

CARACTÉRISTIQUES

- 4 entrées par compteur de consommation avec sortie d'impulsions S0 (UNE-EN 62053-31)*
- Obtention de l'énergie électrique consommée, coût et émissions de CO2 qui peuvent être gardés jusqu'à 4 périodes de temps différents.
- Conforme avec la directive UNE-EN 62053-31 Classe B.
- Sauvegarde totale de données face aux pannes d'alimentation sur le bus KNX.
- Unité de couplage BCU au bus KNX intégrée.
- Dimensions 90 x 60 x 35 mm (2 unités de rail DIN).
- Montage sur rail DIN (EN 50022), à pression.
- Conforme aux directives CE (marque CE sur la face avant).

*KCI peut fonctionner correctement avec des compteurs avec des sorties de libre potentiel ou qui ne remplissent pas le standard S0 (il est recommandé de réaliser des essais préliminaires).

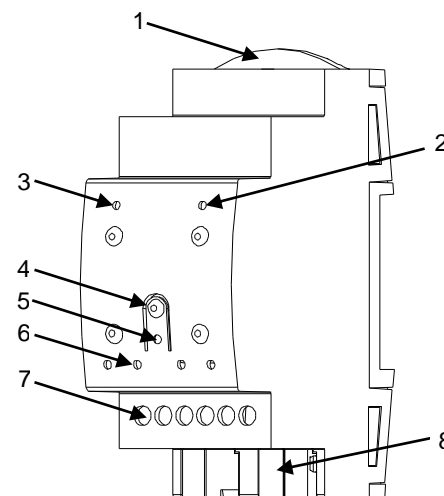


Figure 1. KCI

1. Compartiment des piles	2. LED indicateur batt. VIDE	3. LED indicateur batt. BASSE	4. Bouton de programmation
5. LED de programmation	6. Indicateur LED d'état d'entrées	7. Connecteurs d'entrées	8. Connecteur de bus KNX.

Bouton de programmation : Appui court pour entrer dans mode de programmation. Si ce bouton est maintenu appuyé lors de la connexion du bus, le dispositif passera en mode sûr.

LED de programmation : indique que l'appareil est en mode programmation (couleur rouge). Quand l'appareil passe en mode sûr, elle clignote en rouge avec une période de 0,5 sec. Pendant le démarrage (ré initialisation ou après une panne du bus KNX), s'il n'est pas en mode sûr, elle émet un flash rouge.

LED BASSE batt.: si la led clignote en rouge, remplacer les piles au plus vite.

LED VIDE batt.: si la led clignote en rouge, remplacer les piles au plus vite.

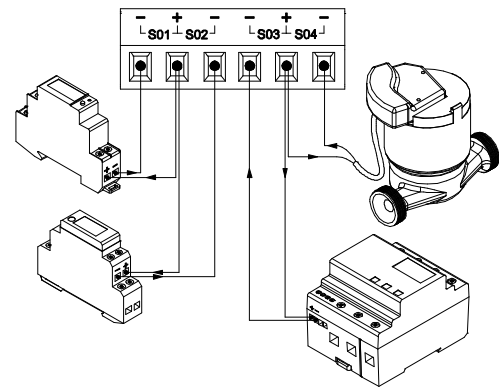
SPÉCIFICATIONS GÉNÉRALES

CONCEPT		DESCRIPTION		
Type de dispositif		Dispositif de contrôle de fonctionnement électrique		
Alimentation KNX	Tension (typique)	29 VDC MBTS		
	Marge de tension	21..31VDC		
	Consommation maximale	Tension	mA	mW
		29 VDC (typique)	12,5	363
24VDC ¹	15	360		
Type de connexion		Connecteur de bus typique TP1 pour câble rigide de 0,8 mm Ø		
Alimentation externe		2 piles CR2032 (2 x 3V). Permettra de continuer à compter les impulsions bien qu'il n'y ai plus d'alimentation KNX		
Température de travail		0°C .. +55°C		
Température de stockage		-20°C .. +55°C		
Humidité relative de fonctionnement		5 .. 95% (Sans condensation.)		
Humidité relative de stockage		5 .. 95% (Sans condensation.)		
Caractéristiques complémentaires		Classe B		
Classe de protection		III		
Type de fonctionnement		Fonctionnement continu		
Type d'action du dispositif		Type 1		
Période de sollicitations électriques		Long		
Degré de protection		IP20, milieu propre		
Installation		Dispositif indépendant pour montage dans les tableaux électriques sur rail DIN (EN 50022)		
Intervalles minimums		Pas nécessaires		
Réponse en cas de panne du bus KNX		Récupération des données selon configuration		
Réponse en cas de retour du bus KNX		Récupération des données selon configuration		
Indicateur de marche		La LED de programmation indique mode de programmation (fixe) et le mode sûr (clignote). Clignote de la LED batt. BASSE et VIDE indiquant le niveau des piles (si le dispositif est connecté au bus KNX). LED indicatrice d'entrée clignotant avec chacune des impulsions qui se reçoit.		
Poids		89g (+ 6g bat.)		
Indice CTI de la PCB		175V		
Matériau de la carcasse		PC FR V0 libre d'halogènes		

(1) Consommation maximale dans le pire des cas (modèle Fan-In KNX)

SPÉCIFICATIONS ET CÂBLAGE DES ENTRÉES	
CONCEPT	DESCRIPTION
Nombre d'entrées S0 ou libres de potentiel	4
Entrées par commun	2
Tension de travail	6VDC
Mode de connexion	Bornier à vis
Section de câble	0,5-2,5mm ² (IEC) / 26-12AWG (UL)
Longueur maximale de câblage	30 m
Durée minimum de l'impulsion	30ms

SCHÉMA DE CÂBLAGES



Fixer le KCI sur le rail DIN:

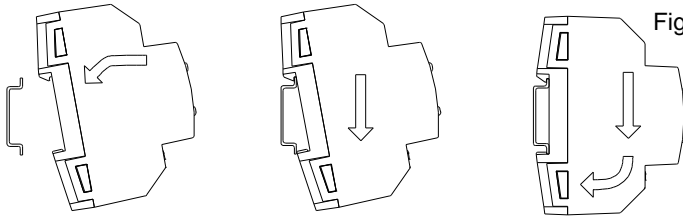


Figure 2. Exemple de connexions avec générateurs d'impulsions S0

Retirer le KCI du rail DIN:

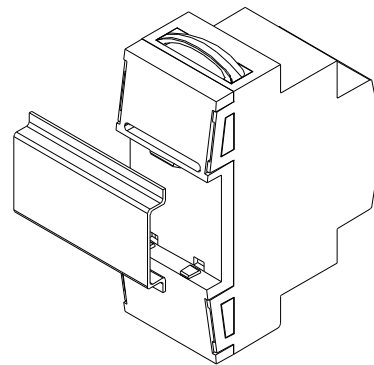
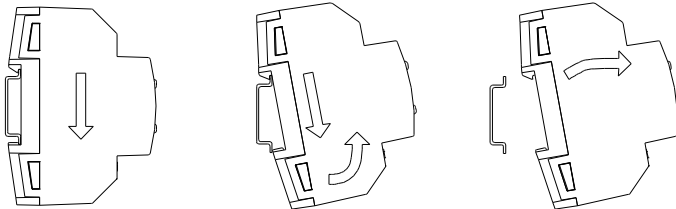
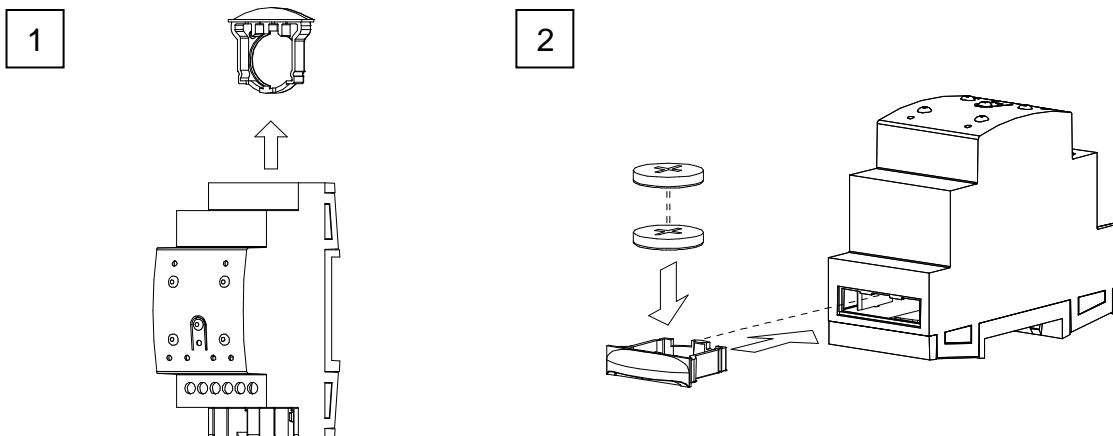


Figure 3. Montage du dispositif sur rail DIN

REPLACEMENT DES PILES

1. Extraire le compartiment des piles de la partie supérieur du KCI. Il est conseillé de tenir le bus connecté pendant cette opération pour éviter les pertes d'impulsions
2. Placer les piles dans leur compartiment, en respectant la polarité marquée sur celui-ci et l'introduire tel et comment il est expliqué sur l'image



INSTRUCTIONS DE SÉCURITÉ

- Le dispositif doit être installé uniquement par des techniciens qualifiés en suivant les règles et normes exigées dans chaque pays.
- Il ne faut pas brancher la tension du réseau ni d'autres tensions externes sur aucun point du bus KNX; cela pourrait compromettre la sécurité électrique de tout le système KNX. L'installation doit compter avec une isolation suffisante entre la tension du réseau (ou auxiliaire) et le bus KNX ou les conducteurs des autres éléments accessoires qu'il pourrait y avoir.
- Une fois le dispositif installé (dans l'armoire électrique ou une boîte à encastrer), il ne doit pas être accessible depuis l'extérieur.
- ⚠ Ne pas exposer cet appareil à l'eau, ni le couvrir avec des vêtements, papiers ou autre durant son fonctionnement.
- Le symbole RAEE indique que ce produit contient des composants électroniques et doit être éliminé de façon adéquate en suivant les instructions indiquées dans la page <http://zennio.com/normativa-raee>.