

CARACTÉRISTIQUES

- Détection de mouvement (PIR) en 2 secteurs réglables en sensibilité.
- Longueur de détection de jusqu'à 10 m
- Capteur du niveau d'illumination.
- 6 canaux de détection de mouvement.
- Détection d'occupation.
- 10 fonctions logiques.
- Sauvegarde des données complète en cas de panne du bus KNX.
- BCU KNX intégré (TP1-256).
- Dimensions 55,5 x 55,5 x 40,0 mm.
- Montage encastré dans boîtier de mécanismes avec cadre enjoliveur.
- Conforme aux directives CE UKCA RCM (marques sur la face arrière du dispositif).

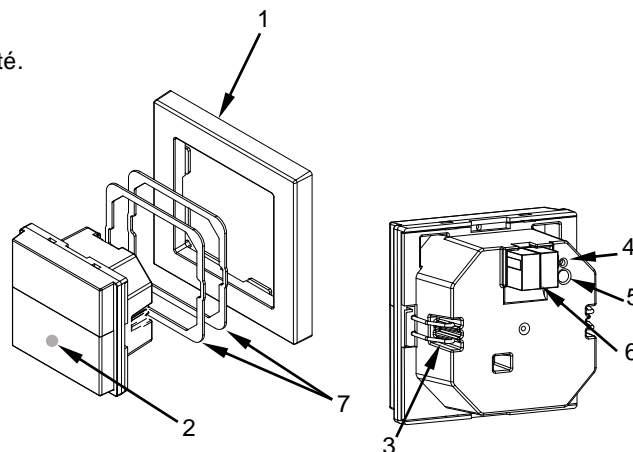


Figure 1: Presentia W0

* Vendu séparément

1. Cadre décoratif*	2. Indicateurs LED de détection	3. Clip de fixation
4. LED de programmation	5. Bouton de programmation	6. Connecteur KNX
7. Plaque métallique pour nivelage (1 et 1,5 mm)		

Bouton de programmation: Appui court pour entrer dans mode de programmation. Si ce bouton est maintenu appuyé lors de la connexion du bus, le dispositif entrera en mode sûr.

LED de programmation: indique que l'appareil est en mode programmation (couleur rouge). Quand l'appareil entre en mode sûr, il clignote en rouge avec une période de 0,5 sec. Pendant le démarrage (ré initialisation ou après une panne du bus KNX), s'il n'est pas en mode sûr, elle émet un flash rouge.

SPÉCIFICATIONS GÉNÉRALES

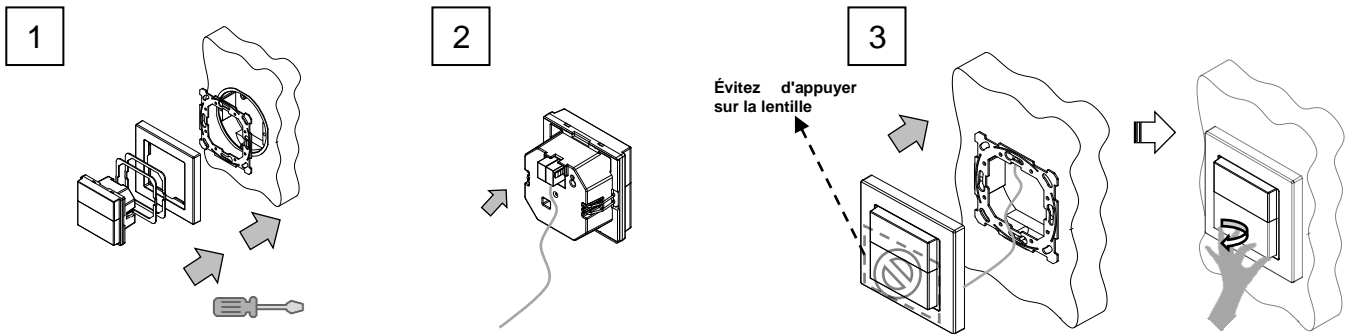
CONCEPT		DESCRIPTION		
Type de dispositif		Dispositif de contrôle de fonctionnement électrique		
Alimentation KNX	Tension (typique)	29 V DC TBTS		
	Marge de tension	21-31 VDC		
	Consommation maximale	Tension	mA	mW
		29 V DC (typique)	5,3	153,7
24 VDC ¹	10	240		
Type de connexion		Connecteur de bus typique TP1 pour câble rigide de 0,8 mm Ø		
Alimentation externe		Pas nécessaire		
Température de travail		0 .. +45 °C ²		
Température de stockage		-20 .. +55 °C		
Humidité relative de fonctionnement		5 .. 95 %		
Humidité de stockage		5 .. 95 %		
Caractéristiques complémentaires		Classe B		
Classe de protection		III		
Type de fonctionnement		Fonctionnement continu		
Type d'action du dispositif		Type 1		
Période de sollicitations électriques		Long		
Degré de protection		IP20, milieu propre		
Installation		Montage encastré dans boîtier de mécanismes		
Intervalles minimums		Pas nécessaires		
Réponse en cas de panne du bus KNX		Récupération des données selon configuration		
Réponse en cas de retour du bus KNX		Récupération des données selon configuration		
Indicateur de marche		La LED de programmation indique le mode de programmation (rouge). L'initialisation du capteur de mouvement, après alimenter le dispositif, s'indique au travers de la LED de détection (clignotement en rouge). Les détections de mouvement s'indiquent avec un flash rouge (dans le cas ou la LED se trouve habilité).		
Poids		71 g		
Indice CTI de la PCB		175 V		
Matériel de la carcasse		Carcasse de PC FR V2 libre d'halogènes et verre de PEAD		

(1) Consommation maximale dans le pire des cas (modèle Fan-In KNX)

¹ Au-dessus des 35 °C la distance de détection pourrait se réduire

INSTRUCTIONS D'INSTALLATION

1. Placez le support métallique sur le boîtier encastré standard (carré ou rond), en utilisant les vis du boîtier. Situer le cadre enjoliveur sur le dispositif. Si cela est nécessaire, intercaler la/les plaque/s métallique/s d'ajustement/s pour obtenir la profondeur désirée. (plaques incluses)
2. Connectez le connecteur de bus KNX sur l'arrière du dispositif.
3. Placez le dispositif dans son emplacement définitif en vérifiant que les fixations exercent une pression suffisante. Évitez d'appuyer sur la lentille pendant ce pas pour prévenir tout type de dommages accidentels sur le dispositif. Pour finir, retirer le film plastique qui protège la lentille. Pour désinstaller le produit, procéder de façon inverse.



CONSEILS D'INSTALLATION

1. Placez-le dispositif loin des courants d'air froid ou chaud, ainsi que des appareils d'air conditionné ou de chauffage.
2. Évitez la présence d'objets ou mobiliers qui empêcheraient la vision directe entre le détecteur et les zones de détection. De nombreux matériaux transparents, comme le verre, cachent aussi la vision du détecteur.
3. La sensibilité de la détection peut être minimisée par la présence de grandes surfaces avec une température élevée, comme les planchers chauffants.

CARACTÉRISTIQUES DU CAPTEUR

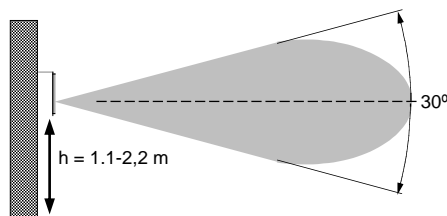


Figure 2: Angle de détection (vue latérale)

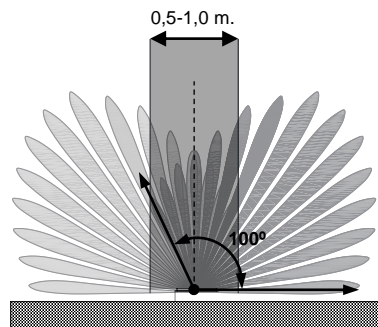


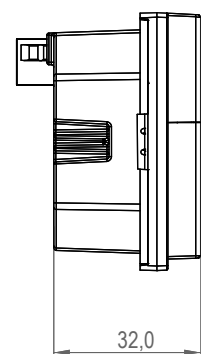
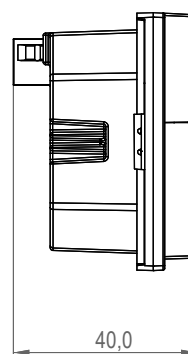
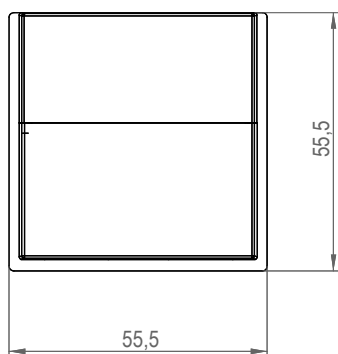
Figure 3: Secteurs de détection (vue supérieure)

Zone de détection de mouvement maximale = 10 m
 $h = 1,1 - 2,2$ m et sensibilité = 100 %
 Pour des mouvements perpendiculaires au capteur, la zone de détection se réduit (voir document externe). *Conseils d'installation.*

Sur la figure 3, chaque lumière représente un secteur individuel de détection. Pour que se produise la détection, il est nécessaire que le corps en mouvement se déplace d'un secteur à un autre. Si le mouvement est perpendiculaire au détecteur, le rayon de détection se réduit car le passage d'un secteur à un autre est plus improbable.

En particulier, dans la zone ombrée, la zone de détection des mouvements perpendiculaires ou statiques (petits mouvements) est sensiblement plus petite. Voir document externe: conseils d'installation.

DIMENSIONS (mm)



INSTRUCTIONS DE SÉCURITÉ ET NOTES ADDITIONNELLES

- ⚠ Le dispositif doit être installé uniquement par des techniciens qualifiés en suivant les règles et normes exigées dans chaque pays. Il ne faut pas brancher la tension du réseau ni d'autres tensions externes sur aucun point du bus KNX; cela pourrait compromettre la sécurité électrique de tout le système KNX. L'installation doit compter avec une isolation suffisante entre la tension du réseau (ou auxiliaire) et le bus KNX ou les conducteurs des autres éléments accessoires qu'il pourrait y avoir.
- Ne pas exposer cet appareil à l'eau (y compris la condensation dans le dispositif même), ni le couvrir avec des vêtements, papiers ou autre matériel durant son fonctionnement.
- ⚡ Le symbole RAEE indique que ce produit contient des composants électroniques et doit être éliminé de façon adéquate en suivant les instructions indiquées dans la page <http://zennio.com/normativa-raee>.
- Ce dispositif inclut un programme avec des licences spécifiques. Pour plus de détails, consulter <http://zennio.fr/licences>.