

CARACTÉRISTIQUES

- Keystone RJ45, pour téléphonie CAT 5e ou données CAT 6a (références 8300046 et 8300047, respectivement).
- Consultez les couleurs disponibles : <https://www.zennio.com/fr/finishes>.
- Finition encastrée avec les cadres des séries ZS55/ZS70 de jusqu'à 4 modules (vendus séparément).
- Le support pour RJ45 de 1 connecteur est vendu séparément (référence 8300009).
- Les griffes de fixation sont optionnelles et sont vendues séparément (référence ZACZSCLA).
- Dimensions :
 - ZS55 : 55,5 x 55,5 x 43.4 mm
 - ZS70 : 70,0 x 70,0 x 43.4 mm
- Profil bas : ressort 9,5 mm du mur.
- Installation encastrée.

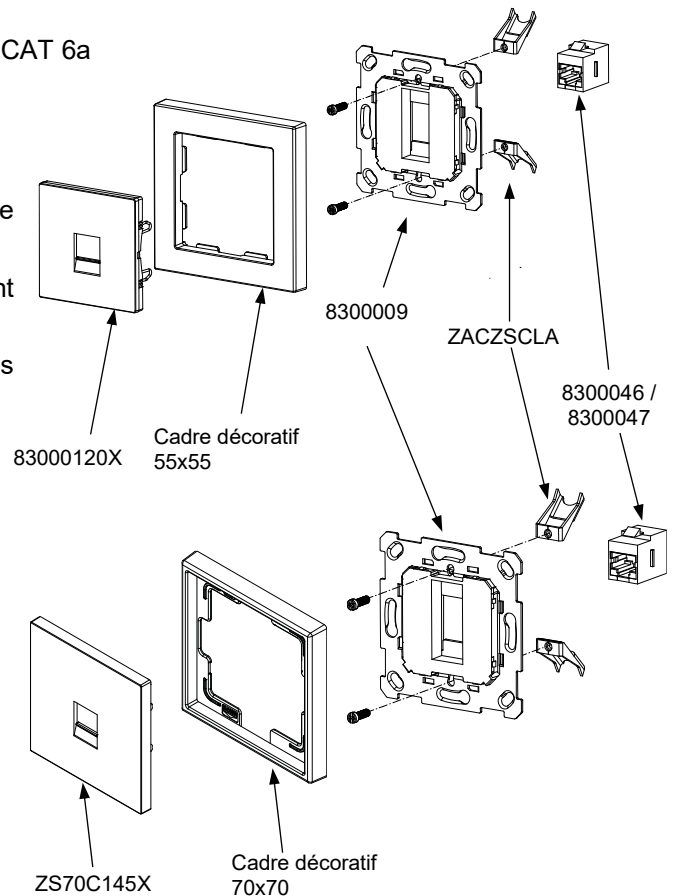


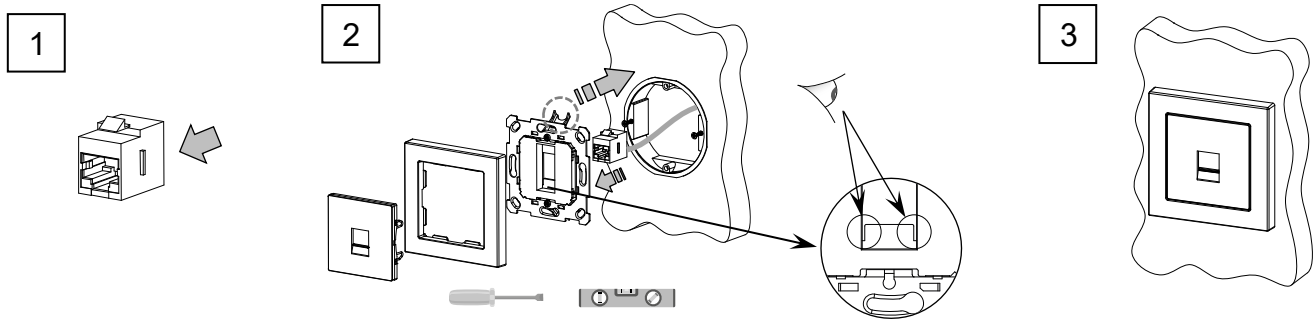
Figure 1. Prise RJ45 simple

SPÉCIFICATIONS GÉNÉRALES	
CONCEPT	DESCRIPTION
Température de travail	0 .. +40 °C
Température de stockage	-20 .. +55 °C
Humidité relative de fonctionnement	5 .. 95 % HR
Humidité de stockage	5 .. 95 % HR
Degré de protection	IP20, milieu propre
Installation	Dispositif pour installation encastrée dans des boîtes d'encastrement
Poids	35,2 g
Matière de l'enveloppe	PC+ABS FR V0 libre d'halogènes

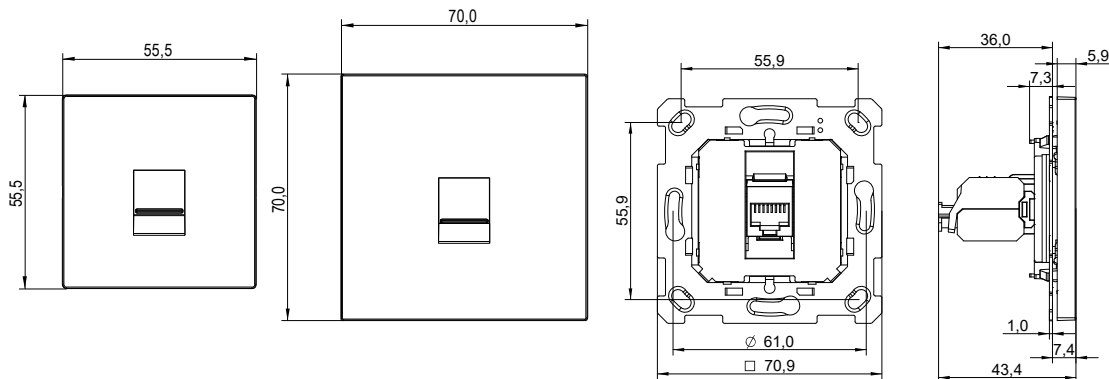
INSTRUCTIONS D'INSTALLATION

1. Préparez le câble et sertissez-le selon les couleurs indiquées sur la prise. Suivez les couleurs pour connexion EIA/TIA-568-A ou B. Fermer le cache rabattable.
2. Insérez le Keystone RJ45 dans le support en introduisant en premier les onglets fixes sur la partie inférieure où se trouvent les deux rainures (voir l'image détaillée) et en le basculant pour insérer la languette flexible sur la partie supérieure. Fixez la plaque d'ancrage sur la boîte d'encastrement (carrée ou ronde), en utilisant les vis de la boîte (optionnellement, il est possible d'utiliser des griffes de fixation). Assurez-vous que la plaque soit correctement nivelée.
3. Situez le cadre et le cache.

Pour sa désinstallation, procédez de manière inverse.



DIMENSIONS (mm)



⚠ INSTRUCTIONS DE SÉCURITÉ ET NOTES ADDITIONNELLES

- Le dispositif doit être installé uniquement par des techniciens qualifiés en respectant les règles et normes exigées dans chaque pays.
- Ne pas exposer cet appareil à l'eau (y compris la condensation dans le dispositif même), ni le couvrir avec des vêtements, papiers ni aucun autre matériau durant son fonctionnement.
- Le symbole DEEE indique que ce produit contient des composants électroniques et doit être éliminé de façon adéquate en suivant les instructions indiquées dans la page <https://www.zennio.com/fr/directive-deee>.