

### CARACTÉRISTIQUES

- Mesure de la température et de l'humidité relative en intérieurs.
- Alarmes de température, d'humidité relative et de condensation.
- Mesure de température du point de rosée.
- Notification de l'humidité relative au moyen de LES de couleurs.
- Fonctions logiques.
- 2 thermostats indépendants.
- 2 entrées configurables comme entrées binaires, sonde de température ou détecteur de mouvement.
- Sauvegarde des données complète en cas de panne du bus KNX.
- BCU KNX intégré (TP1-256).
- Disponible dans les couleurs suivantes : argenté (RAL 9006), noir anthracite (RAL 9004), blanc mat (RAL 9016) et champagne (RAL 1035).
- Dimensions 82 x 82 x 33.2 mm.
- Montage encastré en boîte d'encastrement.
- Conforme aux directives CE, RCM (marques sur la face arrière).

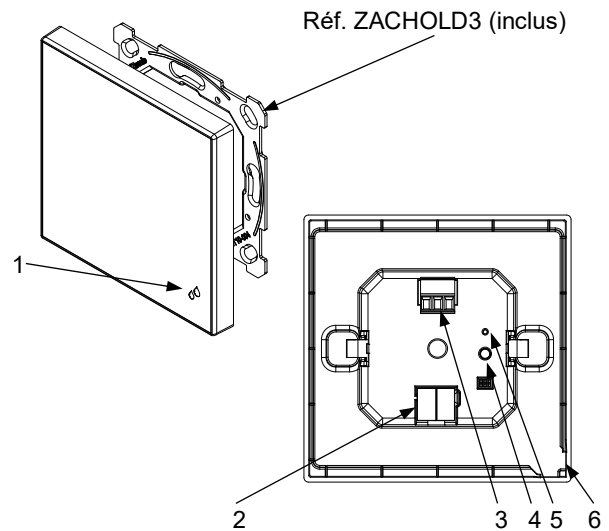


Figure 1 : Flat Sensato v2

1. LED de notification d'alimentation	2. Connecteur KNX	3. Connecteur des entrées	4. Bouton de programmation
5. LED de programmation	6. Sonde de température et d'humidité avec membrane de protection.		

Bouton de programmation : appui court pour entrer en mode de programmation. Si ce bouton est maintenu appuyé lors de la connexion du bus, le dispositif passe en mode sûr.

LED de programmation : elle indique que le dispositif est en mode de programmation (couleur rouge). Quand le dispositif entre en mode sûr, elle clignote (en rouge) toutes les 0,5 sec. Pendant le démarrage (redémarrage ou après une panne de bus KNX), et n'étant pas en mode sûr, elle émet un flash rouge.

### SPÉCIFICATIONS GÉNÉRALES

CONCEPT		DESCRIPTION		
Type de dispositif		Dispositif de contrôle de fonctionnement électrique		
Alimentation KNX	Tension (typique)	29 V DC TBTS		
	Marge de tension	21-31 VDC		
	Consommation maximale	Tension	mA	mW
		29 V DC (typique)	4,1	118,9
	24 VDC <sup>1</sup>	10	240	
Type de connexion		Connecteur de bus typique TP1 pour câble rigide de 0,8 mm Ø		
Alimentation externe		Pas nécessaire		
Température de travail		0 .. +55 °C		
Température de stockage		-20 .. +55 °C		
Humidité relative de fonctionnement		5 .. 95 %		
Humidité de stockage		5 .. 95 %		
Caractéristiques complémentaires		Classe B		
Classe de protection		III		
Type de fonctionnement		Fonctionnement continu		
Type d'action du dispositif		Type 1		
Période de sollicitations électriques		Long		
Degré de protection		IP20, milieu propre		
Installation		Montage encastré dans boîtier de mécanismes		
Intervalles minimums		Pas nécessaires		
Réponse en cas de panne du bus KNX		Récupération des données selon configuration		
Réponse en cas de retour du bus KNX		Récupération des données selon configuration		
Indicateur de marche		La LED de programmation indique le mode de programmation (rouge). La LED de notification d'humidité relative peut être paramétrée pour indiquer la mesure d'humidité relative de confort, extrême ou très extrême, au moyen d'un allumage en vert, jaune ou rouge, respectivement.		
Poids		78 g		
Matière de l'enveloppe		PC+ABS FR V0 libre d'halogènes		

<sup>1</sup> Consommation maximale dans le pire des cas (modèle Fan-In KNX)

SPÉCIFICATIONS DES SONDES D'HUMIDITÉ ET DE TEMPÉRATURE INTERNE	
CONCEPT	DESCRIPTION
Échelle de température	0 .. +90 °C
Résolution de température / Précision de température	0.1 °C / ±0.5 °C (@ 25 °C)
Échelle d'humidité	0 .. 100 % HR
Temps de réponse d'humidité	1 s
Résolution d'humidité / Précision d'humidité	1 % / ±3 % HR
Dérive dans l'humidité	±0,25 % HR par an dans des conditions normales

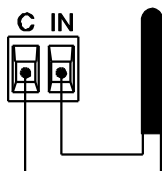
SPÉCIFICATIONS ET CÂBLAGE DES ENTRÉES	
CONCEPT	DESCRIPTION
Nombre d'entrées	2
Entrées par commun	2
Tension de travail	3,3 VDC sur le commun
Courant de travail	1 mA @ 3,3 VDC (pour chaque entrée)
Type de contact	Contacts libres de potentiel
Mode de connexion	Bornier à vis (max 0,2 Nm)
Section de câble	0,2-1,5 mm <sup>2</sup> (IEC) / 28-14 AWG (UL)
Longueur maximale de câblage	30 m
Précision NTC (à 25 °C) <sup>2</sup>	±0,5 °C
Résolution de la température	0,1 °C
Temps maximum de réponse	10 ms

<sup>2</sup> Pour les sondes de température Zennio.

## BRANCHEMENT DES ENTRÉES

La combinaison des accessoires suivants est permise sur les entrées :

### Sonde de température\*\*



Sonde de température Zennio.

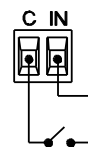
### Détecteur de



Jusqu'à deux capteurs de mouvement connectés en parallèle sur la même entrée du dispositif

Bornier de connexion pour détecteurs de mouvement Zennio\*

### Interrupteur/Capteur/Bouton



⚠ La connexion des bornes communes entre différents dispositifs n'est pas permise.

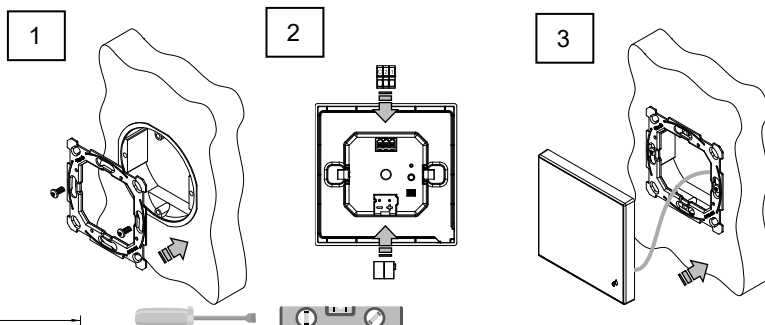
\* Dans le cas du détecteur ZN1IO-DETEC-P, placez le micro interrupteur 2 dans la **position Type B**.

\*\* La sonde de température peut être de chez Zennio ou une sonde NTC avec sa résistance connue pour trois points de l'intervalle [-55, 150 °C].

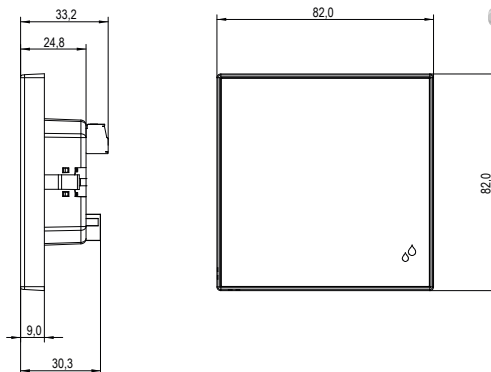
## INSTRUCTIONS D'INSTALLATION

### ⚠ IMPORTANT :

- Le boîtier encastré doit être complètement scellé lorsque les câbles sont à l'intérieur du boîtier. On peut utiliser une boîte étanche, une mousse de polyuréthane, silicone ou un matériau de construction non transpirable similaire.
- Le dispositif ne doit pas être installé dans un endroit exposé aux courants d'air ni aux rayons de soleil.



### DIMENSIONS (mm)



## ⚠ INSTRUCTIONS DE SÉCURITÉ ET NOTES ADDITIONNELLES

- Le dispositif doit être installé uniquement par des techniciens qualifiés en respectant les règles et normes exigées dans chaque pays.
- Il ne faut pas brancher la tension du réseau ni d'autres tensions externes sur aucun point du bus KNX ; cela pourrait compromettre la sécurité électrique de tout le système KNX. L'installation doit compter avec une isolation suffisante entre la tension du réseau (ou auxiliaire) et le bus KNX ou les conducteurs des autres éléments accessoires qu'il pourrait y avoir.
- Ne pas exposer cet appareil à l'eau (y compris la condensation dans le dispositif même), ni le couvrir avec des vêtements, papiers ni aucun autre matériau durant son fonctionnement.
- Le symbole DEEE indique que ce produit contient des composants électroniques et doit être éliminé de façon adéquate en suivant les instructions indiquées dans la page <https://www.zennio.com/fr/directive-deee>.
- Ce dispositif inclut un programme avec des licences spécifiques. Pour plus d'informations, veuillez consulter <https://www.zennio.com/licenses>.