

### CARACTÉRISTIQUES

- Base de prise française avec USB type A + C (référence ZSIF2US).
- Consultez les couleurs disponibles : <https://www.zennio.com/fr/finishes>
- Finition encastrée avec les cadres des séries ZS55/ZS70 de jusqu'à 4 modules (vendus séparément, où y= nbre de modules, x = couleur).
- Les griffes de fixation sont optionnelles et sont vendues séparément (référence ZACZSCLA).
- Compatible avec prises européennes (type C et E).
- Obturateur pour sécurité enfants
- Installation encastrée.
- Profil bas : ressort 9,5 mm du mur.
- Dimensions :
  - ZS55 : 55,5 x 55,5 x 38.0 mm
  - ZS70 : 70,7 x 70,7 x 38.0 mm

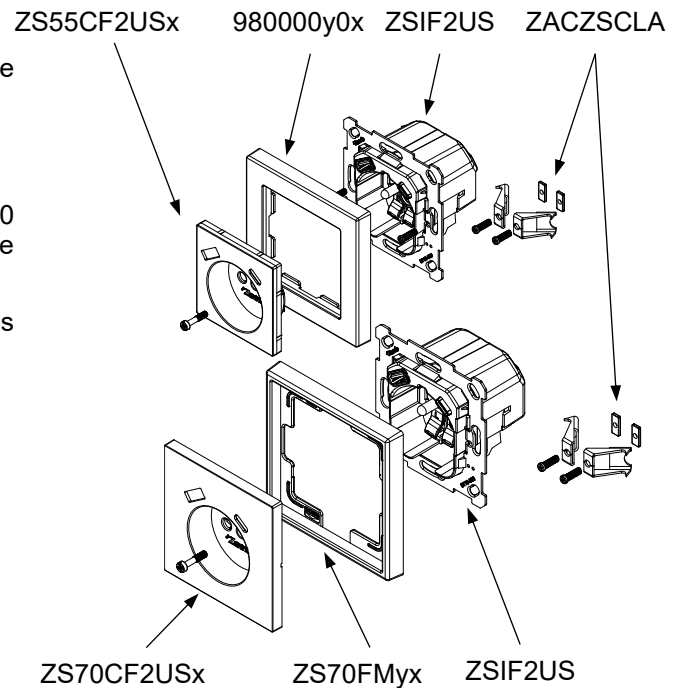


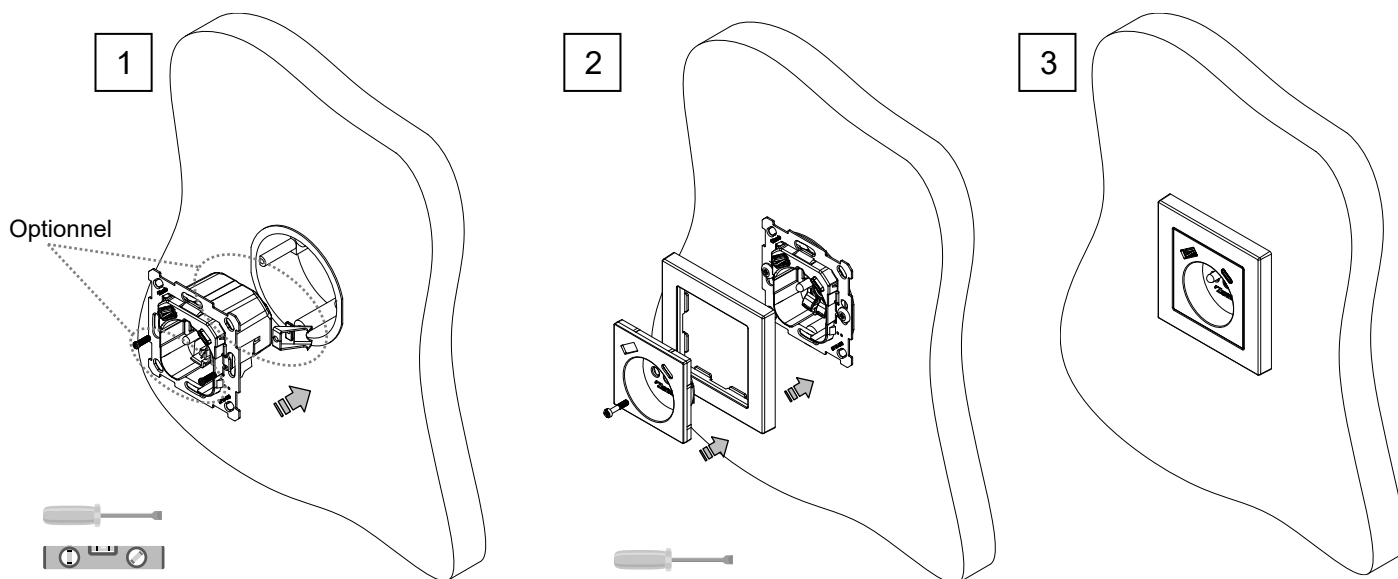
Figure 1. Base de prise française avec USB type A + C.

SPÉCIFICATIONS GÉNÉRALES		
CONCEPT		DESCRIPTION
Prise	Tension nominale	250 VAC
	Courant nominal	16 A
	Type de prise	Français
USB	Tension d'entrée	250 VAC / 50 Hz
	Fusible de protection d'alimentation	2 A @ 250 VAC (Type F)
	Consommation maximale	125 mA
	Type de connecteur	USB type A + C
	Longueur maximale du câble USB	3 m
	Charge rapide	NON
	Courant maximum de sortie (les deux)	2,4 A - 5 V (12 W)
	Efficacité moyenne en actif	87 %
	Efficacité à basse charge (10 %)	85 %
Consommation électrique à vide	0,2 W	
Mode de connexion		Bornier sans vis
Section maximum de câble		2x 2,5 mm <sup>2</sup> (IEC) / 12 AWG (UL)
Type de câble admis		Rigide et flexible
Longueur dénudée de câble		12 mm
Température de travail		0 .. +40 °C
Température de stockage		-20 .. +55 °C
Humidité relative de fonctionnement		5 .. 95 % HR
Humidité de stockage		5 .. 95 % HR
Degré de protection		IP20, milieu propre
Installation		Dispositif pour installation encastrée dans des boîtes d'encastrement
Poids		75 g
Matière de l'enveloppe		PC FR V0 libre d'halogènes et PC+ABS FR V0 libre d'halogènes

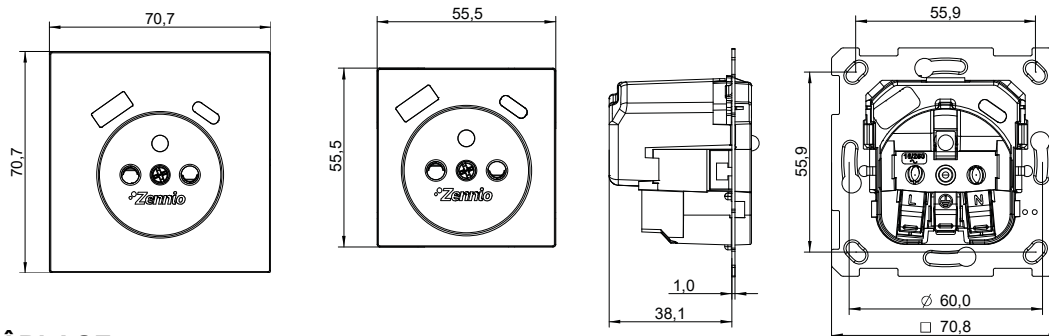
## INSTRUCTIONS D'INSTALLATION

1. Connectez les câbles aux bornes et fixez la plaque métallique dans la boîte d'encastrement (carrée ou ronde), que ce soit en utilisant les griffes (optionnelles) ou en utilisant les vis de la boîte. Assurez-vous que la plaque soit correctement nivelée.
2. Fixez, en utilisant la vis, le cadre comme la plaque, à la base de la prise.
3. Vérifiez que la prise de courant soit correctement fixée.

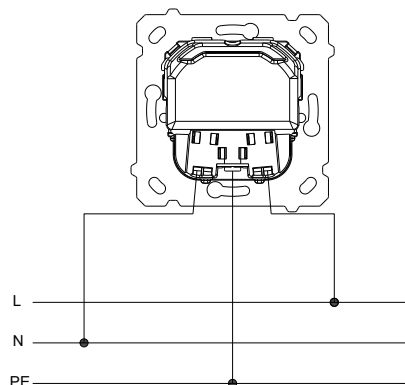
Pour sa désinstallation, procédez de manière inverse.



## DIMENSIONS (mm)



## SCHÉMA DE CÂBLAGE



## ⚠ INSTRUCTIONS DE SÉCURITÉ ET NOTES ADDITIONNELLES

- Le dispositif doit être installé uniquement par des techniciens qualifiés en respectant les règles et normes exigées dans chaque pays.
- L'installation doit être dotée d'un dispositif qui assure un sectionnement omnipolaire. Il est conseillé d'installer un disjoncteur magnéto-thermique de 16 A. Par sécurité, il doit être ouvert avant de manipuler le dispositif.
- Ne pas exposer cet appareil à l'eau (y compris la condensation dans le dispositif même), ni le couvrir avec des vêtements, papiers ni aucun autre matériau durant son fonctionnement.
- Le symbole DEEE indique que ce produit contient des composants électroniques et doit être éliminé de façon adéquate en suivant les instructions indiquées dans la page <https://www.zennio.com/fr/directive-deee>.