

**Amplificateur de puissance LED**

Réf.: ULZ1755REG

## Mode d'emploi

**1 Consignes de sécurité**

Le montage et le raccordement d'appareillages électriques doivent être réservés à des électriciens spécialisés.

Risques de blessures, d'incendies ou de dégâts matériels. Lire en intégralité la notice et la respecter.

Risque d'électrocution. Déconnecter toujours l'alimentation secteur avant d'intervenir sur l'appareil ou sur la charge.

Risque d'électrocution. L'appareillage n'est pas adapté pour la déconnexion. Même si l'appareillage est éteint, la charge n'est pas séparée galvaniquement du secteur.

Lors de l'utilisation sur des réseaux de transformateurs d'isolement, une puissance minimale de 10 kVA est nécessaire. Dans le cas contraire, une identification correcte du principe de variation correspondant à la charge par le variateur n'est pas garantie. Le dispositif peut être endommagé.

Risque d'incendie. Lors de l'utilisation de transformateurs inductifs, sécuriser chaque transformateur du côté primaire conformément aux instructions du fabricant. Utiliser des transformateurs de sécurité selon EN 61558-2-6.

Ces instructions font partie intégrante du produit et doivent être conservées chez l'utilisateur final.

**2 Usage conforme**

- Module additionnel de puissance des variateurs dénommés dans la liste de référence (voir chapitre Caractéristiques techniques)
- Montage dans un sous-ensemble sur profilé chapeau selon la norme EN 60715

**i** Pour les installations d'éclairage d'une puissance supérieure à 1000 W/VA, il s'agit d'une application professionnelle.

**3 Caractéristiques produits**

- Raccordement de plusieurs modules additionnels de puissance à un variateur
- La puissance totale des charges raccordées est répartie sur le variateur et les modules additionnels de puissance
- Alimentation des charges raccordées via un câble de charge commun
- La commande s'effectue par le variateur monté en série
- Protection thermique électronique

**i** Des différences de luminosité entre les éclairages avec des variateurs équipés ou non d'un module additionnel de puissance sont possibles.

**4 Informations destinées aux électriciens spécialisés****DANGER!**

Danger de mort par électrocution.

Déconnecter toujours l'alimentation secteur de l'appareil. Les pièces sous tension doivent être recouvertes.

Montage et branchement électrique

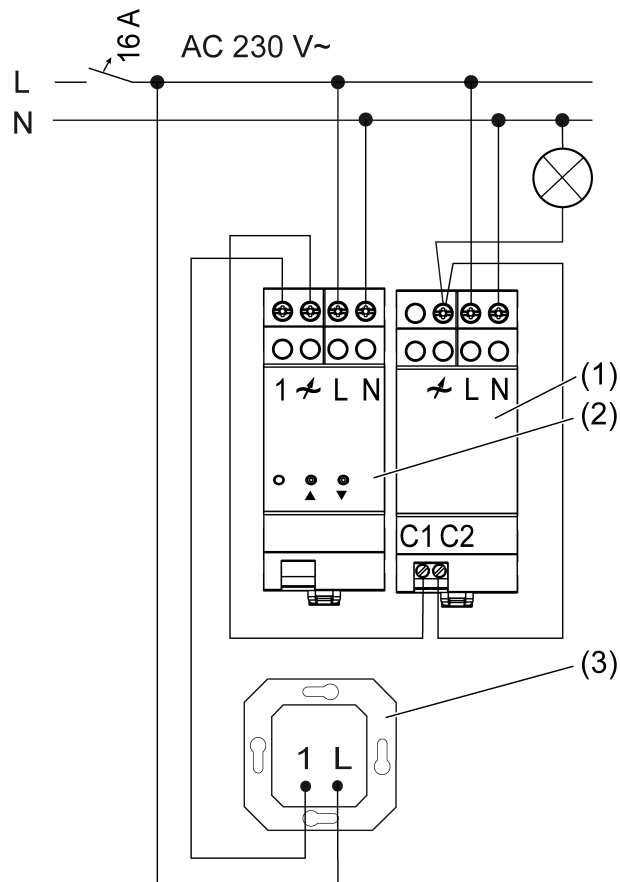


Figure 1: Exemple de raccordement avec un module additionnel de puissance

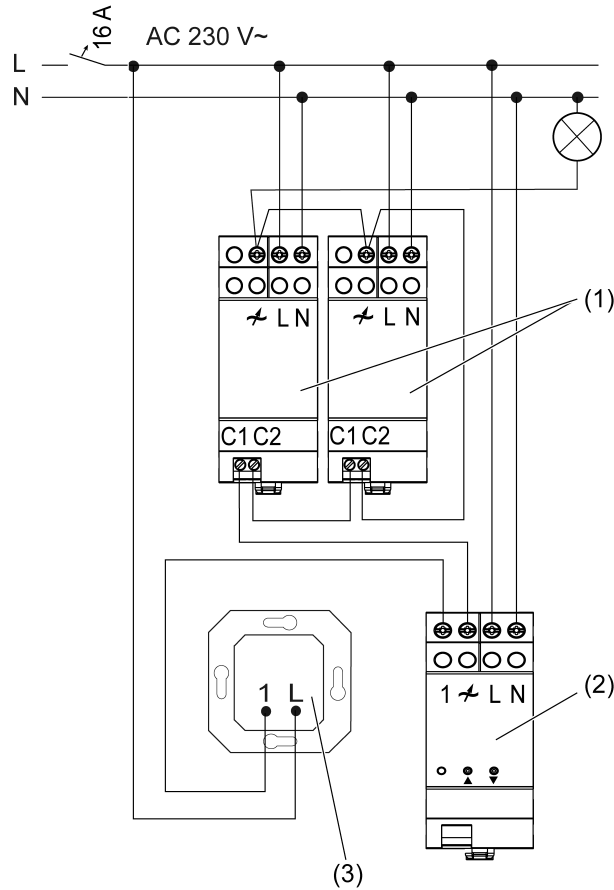


Figure 2: Exemple de raccordement avec deux modules additionnels de puissance

- (1) Module additionnel de puissance
- (2) Variateur
- (3) Poste auxiliaire bifilaire

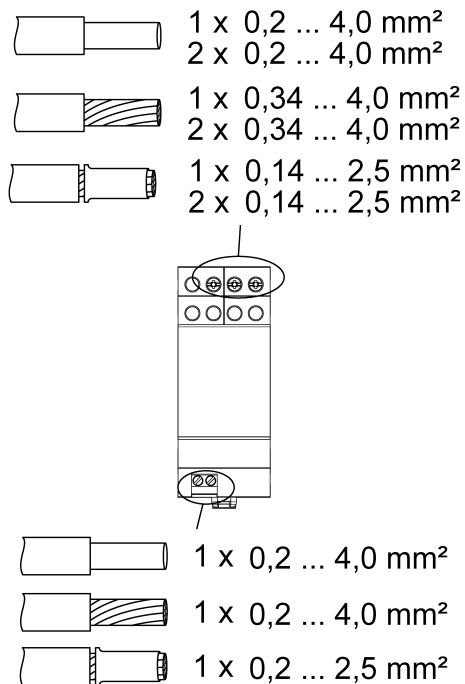


Figure 3: Section transversale de conducteur pouvant être bloquée

- i** En cas d'utilisation de plusieurs variateurs ou modules additionnels de puissance dans un sous-ensemble, respecter un écart de 1 TE, c'est-à-dire environ 18 mm entre les appareils afin d'éviter toute surchauffe.
- i** En cas d'utilisation de plusieurs modules additionnels de puissance, ajouter la charge minimale de chaque module additionnel de puissance.
- i** Veiller à garantir une section transversale suffisante pour l'ensemble du câble de charge. La puissance maximale pouvant être raccordée correspond à la somme de chaque charge du variateur et des modules de puissance additionnels raccordés.
- i** Raccorder des lampes à LED ou des lampes à fluorescence compactes de 600 W maximum par disjoncteur 16 A.
- i** En cas de raccordement de transformateurs, respecter les indications du fabricant du transformateur.
- i** Les variateurs et les modules additionnels de puissance que nous proposons respectent les différentes caractéristiques électroniques des lampes LED proposées sur les différents marchés. Mais il ne peut être exclu que les résultats atteints ne soient pas atteints dans des cas individuels.
- Respecter les sections transversales des bornes de raccordement pouvant être bloquées (Figure 3).
- Encliqueter le module de puissance additionnel sur le profilé chapeau et le raccorder conformément aux exemples de raccordement, variateur avec un module de puissance additionnel (Figure 1), variateur avec plusieurs modules de puissance additionnels (Figure 2).

#### Exemple de calcul du nombre de modules additionnels de puissance nécessaires

$P_L$	Charge à varier, par ex. 1100 W
$P_D$	Charge max. du variateur, par ex. 420 W
$P_{LZ}$	Charge max. du module additionnel de puissance universel, par ex. 420 W
$P_{LZG}$	Puissance que doivent délivrer les modules additionnels de puissance
n	Nombre de modules additionnels de puissance

Le calcul de la charge couverte par les modules de puissance additionnels :

$$P_L - P_D = P_{LZG}$$

$$P_{LZG} = 1100 \text{ W} - 420 \text{ W} = 680 \text{ W}$$

Nombre des modules additionnels de puissance nécessaires

$$P_{LZG} / P_{LZ} = n$$

$$n = 680 \text{ W} / 420 \text{ W} = 1,6$$

Pour les charges prises dans l'exemple, 2 modules de puissance additionnels sont nécessaires.

#### Réinitialiser la protection thermique/protection contre les courts-circuits

- Isoler le variateur du secteur.

## 5 Caractéristiques techniques

Tension nominale	AC 230 V~
Fréquence réseau	50 / 60 Hz
Puissance stand-by	env. 0,5 W
Pertes en puissance	env. 4,3 W
Température ambiante	-5 ... +45 °C

Puissance de raccordement du module additionnel de puissance à 45 °C et nombre maximum de modules additionnels de puissance, voir listes de référence Coupure de phase descendante (Figure 4), Coupure de phase montante (Figure 5)

Art.-Nr.						
	n	W	n	W	n	W
1224LEDUDE	5	420	2	200	5	420
1710DE	5	210	2	200	5	210
1711DE	5	420	2	200	5	420
1712DE	3	350	2	200	3	350
1724DM	2	210	2	200	2	210
1730DD	5	210	2	200	5	210
1731DD	5	420	2	200	5	420
224LEDUDE	5	420	2	200	5	420
UD1755REG	5	420	2	200	5	420
3901REGHE ab V04	2	420	2	200	2	420
3902REGHE ab V04	4	420	2	200	4	420
3904REGHE ab V04	4	420	2	200	4	420
390041SR	5	280	2	200	4	280
FMUD20250UP	5	250	2	200	5	250
FMUD5500REG	3	420	2	200	3	420
FMUD420250REG	4	420	2	200	4	420

Figure 4: Coupure de phase descendante

Art.-Nr.								
	n	W	n	W	n	W	n	VA
1224LEDUDE	5	420	--	--	5	420	5	420
1710DE	5	210	2	60	5	210	5	210
1711DE	5	420	2	100	5	420	5	420
1712DE	3	350	2	100	3	350	3	350
1724DM	2	210	2	50	2	210	2	210
1730DD	5	210	2	60	5	210	5	210
1731DD	5	420	2	100	5	420	5	420
224LEDUDE	5	420	2	100	5	420	5	420
UD1755REG	5	420	2	100	5	420	5	420
3901REGHE ab V04	2	420	2	100	2	420	2	420
3902REGHE ab V04	4	420	2	100	4	420	4	420
3904REGHE ab V04	4	420	2	100	4	420	4	420
390041SR	2	350	2	50	4	280	2	380
FMUD20250UP	5	250	2	70	5	250	5	250
FMUD5500REG	3	420	2	65	3	420	3	420
FMUD420250REG	4	420	2	100	4	420	4	420

Figure 5: Coupure de phase montante

Charge minimale pour la combinaison d'un variateur avec un module de puissance avec charges LED

200 W/VA

Coupure de phase montante des charges LED

75 W

Coupure de phase descendante des charges LED

200 W

- Indications de puissance, y compris pour les pertes du transformateur.
- La charge combinée ohmique-inductive n'est pas autorisée.
- Utiliser les transformateurs inductifs avec une charge nominale minimale d'au moins 85 %.

- i** Charge ohmique-inductive combinée : ne pas dépasser 50 % de charge ohmique. Dans le cas contraire, mesure erronée possible.

Réduction de la puissance

Tous les 5 °C, dépassement de 45 °C

-15%

Longueur totale du câble de charge

max. 100 m

Largeur d'intégration

36 mm / 2 modules

## 6 Aide en cas de problème

### L'installation est désactivée.

Cause 1 : la protection contre les courts-circuits s'est déclenchée. Le module additionnel de puissance se comporte comme un variateur monté en amont.

Isoler l'installation du secteur, désactiver le disjoncteur.

Éliminer le court-circuit.

- i** La protection contre les courts-circuits ne consiste pas en un fusible conventionnel. Le circuit du courant de charge n'est donc pas isolé galvaniquement.

Cause 2 : La protection thermique s'est déclenchée.

Isoler l'installation du secteur, désactiver le disjoncteur.

Laisser refroidir l'installation pendant env. 15 minutes.

Contrôler la situation de montage.

Réduire la charge raccordée.

Charge LED en coupure de phase montante, vérifier si le fonctionnement en coupure de phase descendante est possible.

Charge LED, utiliser un autre type de lampe.

Activer à nouveau les disjoncteurs et l'installation.

- i** La charge est d'abord répartie sur les appareils restants. Le comportement de l'installation dépend du variateur utilisé, du nombre, de l'utilisation et de la position des appareils.

## 7 Garantie

La garantie est octroyée dans le cadre des dispositions légales concernant le commerce spécialisé.

### ALBRECHT JUNG GMBH & CO. KG

Volmestraße 1

58579 Schalksmühle

GERMANY

Telefon: +49 2355 806-0

Telefax: +49 2355 806-204

kundencenter@jung.de

www.jung.de