



## BIN 44 / 4X / 2X

**Interface universelle avec entrées binaires  
et/ou sorties pour le contrôle de leds et de relais  
électroniques**

**ZIO-BIN44  
ZIO-BIN4X  
ZIO-BIN2X**

Version du programme d'application: [1.3]  
Édition du manuel: [1.3]\_a

# SOMMAIRE

---

Sommaire .....	2
Actualisations du document .....	3
1 Introduction .....	4
1.1 BIN .....	4
1.1.1 BIN 44 .....	4
1.1.2 BIN 4X .....	5
1.1.3 BIN 2X .....	5
1.2 Installation .....	5
2 Configuration .....	7
2.1 Général .....	7
2.2 Entrées / Sorties .....	9
2.2.1 BIN 44 .....	9
2.2.2 BIN 4X / 2X .....	9
2.2.3 Entrée binaire .....	9
2.2.4 Contrôle d'éclairage led .....	10
2.2.5 contrôle de relais électroniques (actionneur de chauffage) .....	13
ANNEXE I. Objets de communication .....	14
.....	

## ACTUALISATIONS DU DOCUMENT

---

Version	Modifications	Page(s)
[1.3]_a	<b>Actualisation du programme d'application:</b> <ul style="list-style-type: none"><li>• Optimisation du module d'entrées binaires, contrôle de relais électronique et heartbeat.</li></ul>	-
[1.1]_a	<b>Actualisation du programme d'application:</b> <ul style="list-style-type: none"><li>• Optimisation du module d'entrées binaires, contrôle de relais électronique et heartbeat.</li></ul>	-

# 1 INTRODUCTION

---

## 1.1 BIN

---

La famille de produits BIN de Zennio est composée d'interfaces KNX de taille réduite conçues pour leur installation, par exemple, dans des boîtiers de mécanismes. Permettent la connexion d'un nombre variable d'**entrées binaires** (boutons poussoir, interrupteurs) et, en même temps, de **sorties pour le contrôle de leds et relais électroniques** (de jusqu'à 12V DC et 2 mA). De cette façon, le même dispositif est capable de rétro-alimenter les indicateurs LED dont disposent beaucoup de boutons poussoirs et d'interrupteurs, ou bien d'agir sur des relais de courant faible (par exemple, dans des systèmes de chauffage).

De plus, les dispositifs BIN incorporent la fonction de **Heartbeat** ou envoi de confirmation périodique de fonctionnement.

Le **nombre des canaux d'entrée et de sortie** varie en fonction du modèle, étant fixe dans certaines d'entre eux, ou configurable par l'intégrateur dans d'autres qui permettent l'utilisation d'un même canal comme entrée ou comme sortie.

### 1.1.1 BIN 44

---

- **4 entrées fixes**, paramétrable comme:
  - Entrée binaire.
  
- **4 sorties fixes**, paramétrable comme:
  - sortie d'éclairage de LEDs pour des indicateurs de courant faible.
  - Sortie pour le contrôle de relais électronique (actionneur de chauffage).

### 1.1.2 BIN 4X

---

- **4 canaux d'entrée ou sortie**, configurables librement comme:
  - Entrée binaire.
  - sortie d'éclairage de LEDs pour des indicateurs de courant faible.
  - Sortie pour le contrôle de relais électronique (actionneur de chauffage).

### 1.1.3 BIN 2X

---

- **2 canaux d'entrée ou sortie**, configurables librement comme:
  - Entrée binaire.
  - sortie d'éclairage de LEDs pour des indicateurs de courant faible.
  - Sortie pour le contrôle de relais électronique (actionneur de chauffage).

## 1.2 INSTALLATION

---

Le BIN se connecte au bus KNX au moyen du connecteur KNX incorporé pendant que les entrées ou sorties se connectent à travers d'une petite borne de connexion qui incorpore les câbles déjà insérés.

Lorsque le dispositif est alimenté par la tension du bus, il sera possible de télécharger l'adresse physique et le programme d'application correspondant.

Ce dispositif ne nécessite aucune alimentation externe, car il est alimenté entièrement au travers du bus KNX.

- 1- Base de connexion d'entrées et de sorties
- 2.- Bouton de Prog./Test
- 3.- Led de Prog./Test.
- 4 - Connecteur KNX

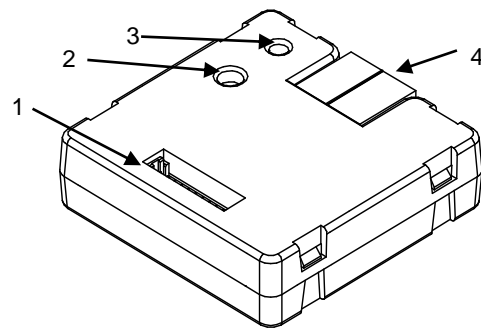


Figure 1. Schéma des éléments.

Voici une description des éléments principaux:

- **Bouton de prog./Test** : Un appui court sur ce bouton place le dispositif en mode de programmation, et la LED associée (2) s'allume en rouge. si ce bouton est maintenu appuyé lors de la connexion du bus, le dispositif passera en mode sûr. La LED se met alors à clignoter en rouge.
- **Base de connexion d'entrées et de sorties** Point d'insertion de la borne avec câbles qui permettra de connecter au BIN les différents éléments d'entrée et sortie.

Pour plus d'informations sur les caractéristiques techniques du dispositif, ainsi que sur les instructions de sécurité et sur son installation, veuillez consulter le **document technique** inclus dans l'emballage original du dispositif, également disponible sur la page web de Zennio : <http://www.zennio.fr>.

## 2 CONFIGURATION

### 2.1 GÉNÉRAL

Après avoir importé la base de données correspondante sous ETS et avoir ajouté le dispositif à la topologie du projet considéré, le processus de configuration commence en accédant à l'onglet de paramétrage du dispositif.

#### PARAMÉTRAGE ETS

L'onglet principal configurable disponible par défaut est l'onglet Général. Depuis cet onglet, toutes les fonctions nécessaires peuvent être activées/désactivées.

Figure 2. Configuration générale (BIN 44).

- **Retard au démarrage** [0...255]<sup>1</sup>: établit un retard après le démarrage du dispositif pendant lequel le dispositif ne répond pas ni envoie des objets au bus (sauf l'objet de Heartbeat, si il est actif; voir ci-dessous).
- **Entrée / Sortie x** [Désactivé/Entrée binaire/sortie éclairage LED/Contrôle de relais électronique (Actionneur de chauffage)]: cases qui permettent de sélectionner quelles entrées et quelles sorties seront fonctionnelles (ou quels canaux seront d'entrée et quels canaux de sortie, dans le cas du BIN 44, voir

<sup>1</sup> Les valeurs par défaut de chaque paramètre seront écrits en bleu dans le présent document, de la façon suivante: [par défaut/reste des options].

Figure 3). Après être activé, se montreront des onglets additionnels dans le menu sur la gauche. Ces fonctions et leurs paramètres seront détaillés par la suite dans ce document.

The screenshot shows a configuration page titled "1.1.3 BIN 4X > Général". On the left, there is a sidebar with a "Général" tab selected. The main content area is titled "CONFIGURATION GENERALE" and contains the following settings:

- Retard au démarrage:** A numeric input field set to "0" with a unit of "x1 s".
- ACTIVER ENTREES ET SORTIES:** A section with four dropdown menus, each labeled "Entrée/Sortie 1" through "Entrée/Sortie 4", all currently set to "Désactivé".
- HEARTBEAT:** A section with a checkbox labeled "Heartbeat (notification périodique de vie)" which is currently unchecked.

Figure 3. Configuration générale (BIN 4X).

- **Heartbeat (notification périodique de fonctionnement) [désactivé/activé]:** permet à l'intégrateur d'ajouter un objet de 1 bit ("**[Heartbeat] Objet pour envoyer '1'**") qui sera envoyé périodiquement avec la valeur "1" dans le but d'informer que le dispositif est en fonctionnement (*il continue en fonctionnement*).

The screenshot shows the "HEARTBEAT" configuration section. It includes a checkbox labeled "Heartbeat (notification périodique de vie)" which is checked with a green checkmark. Below it, there is a "Période" field with a numeric input set to "1" and a unit dropdown menu set to "min".

Figure 4 Heartbeat (confirmation périodique de fonctionnement)

**Note:** Le premier envoi après un téléchargement ou une panne de bus se produit avec un retard de jusqu'à 255 secondes, afin de ne pas saturer le bus. Les envois suivants respectent la période paramétrée.



## 2.2 ENTRÉES / SORTIES

---

### 2.2.1 BIN 44

---

Le BIN 44 incorpore **quatre entrées et quatre sorties**, configurables comme:

- **Entrées:** boutons poussoir ou interrupteurs. Voir section 2.2.3.
- **Sorties:**
  - **Contrôle d'illumination de LED**, pour le contrôle de LED de bas courant, ou se pourra configurer le niveau d'illumination, temporisations simples ou clignotements Voir section 2.2.4.
  - **Contrôle de relais électroniques** pour systèmes de chauffage. Voir section 2.2.5.

### 2.2.2 BIN 4X / 2X

---

Le BIN 4X et le BIN 2X incorporent, respectivement, **quatre et deux canaux d'entrée-sortie**, chacun desquels peut se configurer comme:

- **Entrée binaire.** Voir section 2.2.3.
- **Sortie d'illumination LED.** Voir section 2.2.4.
- **Contrôle de relais électronique (actionneur de chauffage).** Voir section 2.2.5.

### 2.2.3 ENTRÉE BINAIRE

---

Consulter le manuel spécifique "**Entrées binaires**", disponible dans la section de produit du BIN sur la page web de Zennio: [www.zennio.fr](http://www.zennio.fr)).

## 2.2.4 CONTRÔLE D'ÉCLAIRAGE LED

Le contrôle d'illumination led permet de commuter les leds entre deux états: **éteinte** ou "off" (ce qui ne signifie pas toujours "sans lumière") et **allumée** ou "on" (ce qui ne signifie pas toujours "avec lumière"). De plus, les LEDs peuvent aussi commuter entre deux modes d'opération: le **mode normal** et le **mode de nuit** (celui-là est optionnel). Le deuxième mode sert dans certaines situations temporaires dans des environnements où un excès de lumière peut gêner l'utilisateur, étant possible de commuter entre les deux modes au moyen d'un objet d'un bit et/ou un objet de scène.

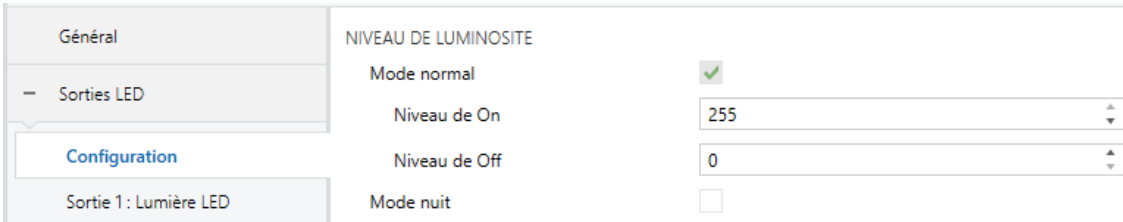
Ces options sont communes pour toutes les sorties configurées comme leds. Pour le contraire, les **temporisateurs**, les **clignotements** et les **objets d'état** peuvent se configurer indépendamment pour chaque sortie.

### 2.2.4.1 CONFIGURATION GÉNÉRALE

La configuration générale des sorties de led consiste à établir les niveaux d'illumination des états on et off, autant pour le mode normal comme pour le mode nuit (si nécessaire)

#### PARAMÉTRAGE ETS

Une fois configuré comme sortie d'illumination led au moins une des sorties, se proportionne un onglet de Configuration générale pour les sorties led que contient les options qui sont commun pour toutes les sorties de ce type.



NIVEAU DE LUMINOSITE	
Mode normal	<input checked="" type="checkbox"/>
Niveau de On	<input type="text" value="255"/>
Niveau de Off	<input type="text" value="0"/>
Mode nuit	<input type="checkbox"/>

Figure 5 Sortie de led - Configuration générale.

- **Mode normale** [[activé](#)]:
  - **Niveau On** [[0...255](#)]: établie le niveau d'illumination pour l'état d'allumage.
  - **Niveau Off** [[0...255](#)]: établie le niveau d'illumination pour l'état d'extinction.
- **Mode nuit:** [[activé/désactivé](#)]: en cas de besoin, marquez cette case.
  - **Niveau On** [[0...8...255](#)]: établie le niveau d'illumination pour l'état d'allumage.
  - **Niveau Off** [[0...255](#)]: établie le niveau d'illumination pour l'état d'extinction.

Si s'active le mode nuit, apparaitront aussi les paramètres suivants:

NIVEAU DE LUMINOSITE	
Mode normal	<input checked="" type="checkbox"/>
Niveau de On	255
Niveau de Off	0
Mode nuit	<input checked="" type="checkbox"/>
Niveau de On	8
Niveau de Off	0
Mode de luminosité après téléchargement ETS	<input checked="" type="radio"/> Normal <input type="radio"/> Nuit
CONTROLE MODE DE LUMINOSITE	
Objet de 1-bit	<input checked="" type="checkbox"/>
Valeur	<input checked="" type="radio"/> 0 = Normal; 1 = Nuit <input type="radio"/> 0 = Nuit; 1 = Normal
Objet de scène	<input checked="" type="checkbox"/>
Normal: numéro de scène	1
Nuit: numéro de scène	2

Figure 6 Sorties LED - Configuration générale - Mode nuit.

- **Mode d'illumination après un téléchargement depuis ETS** [[Normale/Nuit](#)]: établit lequel des deux modes sera actif après un téléchargement de ETS.
- **Objet de 1 bit** [[activé/désactivé](#)]: lorsque cette case est cochée, il est possible de changer le mode avec un objet binaire ("**[LED] Mode d'éclairage**"). Apparaîtra le paramètre Valeur ([\[0 = Normale; 1 = Nuit / 0 = Nuit; 1 = Normale\]](#)) pour sélectionner quelle valeur doit activer quel mode.

- **Objet de scène** [activé/désactivé]: lorsque cette case est cochée, il est possible de changer de mode avec une valeur de scène au moyen de l'objet "[LED] Scène". 2 nouveaux paramètres apparaîtront pour définir quelle valeur de scène (de la 1 à la 64) active chaque mode.

#### 2.2.4.2 SORTIE X: ILLUMINATION LED - CONFIGURATION

Comme il a été indiqué, chaque sortie de led permet de configurer indépendamment ses fonctions d'**objet d'état**, **temporisation** et **clignotement**.

La fonction de **temporisation** consiste à réaliser un seul cycle temporisé d'allumage et d'extinction lorsque se reçoit un objet d'activation déterminé.

D'autre part, la fonction de **clignotement** consiste à réaliser une séquence continue d'allumages et d'extinctions temporisées lorsque se reçoit un objet déterminé d'activation

#### PARAMÉTRAGE ETS

Pour chaque sortie de led se proportionne un onglet spécifique de Configuration, lequel contient les paramètres suivants:

Général	Montrer objets d'état	<input checked="" type="checkbox"/>
- Sorties LED	Activer temporisation	<input checked="" type="checkbox"/>
	Activer clignotement	<input checked="" type="checkbox"/>
Configuration	TEMPORISATION	
Sortie 1 : Lumière LED	Durée du On	5 x1 s
	CLIGNOTEMENT	
	Durée du On	5 x0.1 s
	Durée du Off	5 x0.1 s

Figure 7. Sortie X: illumination LED - Configuration.

- **Montrer objets d'état** [activé/désactivé]: si s'active, il s'ajoute l'objet "[LEDx] État de la LED" qui prend la valeur "0" si la led est dans l'état éteinte et "1" si la led est dans l'état allumé. Cet objet s'envoie au bus avec chaque actualisation de l'état.
- **Activer temporisation** [activé/désactivé]: active la fonction de temporisation.

- **Durée de l'allumage** [0...5...255]: **Durée d'allumage**: établie le temps que la sortie de led restera dans l'état d'allumage lorsque s'active la temporisation. Si se laisse à zéro, la sortie ne s'éteindra pas après.
- **Activer intermittence** [activé/désactivé]: active la fonction de intermittence.
  - **Durée de l'allumage** [1...5...255]: temps de chaque phase de on.
  - **Durée de l'extinction** [1...5...255]: temps de chaque phase de off.

Les objets suivants sont également relatifs à la fonctionnalité de chaque sortie de led:

- "[LEDx] On/Off" (binaire): lorsque reçoit la valeur "1", la led change à l'état allumée, alors qu'avec la valeur "0" change à éteinte.
- "[LEDx] On/Off" inversi (binaire): réalise un contrôle inversi de led. lorsque se reçoit la valeur "0", la led change à l'état allumée, alors qu'avec la valeur "1" change à éteinte.
- "[LEDx] Temporisation" (binaire): lorsque se reçoit la valeur "1", la fonction de temporisation donne le départ, alors que la valeur "0" l'arrête.
- "[LEDx] Clignotement" (binaire): lorsque se reçoit la valeur "1", la fonction de clignotement donne le départ, alors que la valeur "0" l'arrête.

## 2.2.5 CONTRÔLE DE RELAIS ÉLECTRONIQUES (ACTIONNEUR DE CHAUFFAGE).

Consulter le manuel spécifique "**Contrôle de relais électronique dans les systèmes de chauffage**", disponible dans la section de produit du BIN sur la page web de Zennio [www.zennio.fr](http://www.zennio.fr).

**Important :** Sur les dispositifs BIN les options suivantes ne sont pas disponibles:

- *Notification de surcharge/court-circuit.*
- *Retard au démarrage (s'utilise celui de la configuration générale; voir section 2.1)*

## ANNEXE I. OBJETS DE COMMUNICATION

- "Intervalle fonctionnel" montre les valeurs qui, indépendamment de celles permises par la taille de l'objet, ont une utilité ou une signification particulière de par une définition ou une restriction du standard KNX ou du programme d'application.

Número	Taille	E/S	Drapeaux	Type de donnée (DPT)	Échelle fonctionnelle	Nom	Fonction
1, 7, 13(*), 19(*)	1 bit	E	<b>C--W-</b>	DPT_Switch	0/1	[Ex] Bloquer entrée	0 = Débloquer; 1 = Bloquer
2, 8, 14(*), 20(*)	1 bit		<b>CT---</b>	DPT_Switch	0/1	[Ex] [Appui court] 0	Envoi de 0
	1 bit		<b>CT---</b>	DPT_Switch	0/1	[Ex] [Appui court] 1	Envoi de 1
	1 bit	E	<b>CT-W-</b>	DPT_Switch	0/1	[Ex] [Appui court] Commuter 0/1	Commutation 0/1
	1 bit		<b>CT---</b>	DPT_UpDown	0/1	[Ex] [Appui court] Monter volet	Envoi de 0 (monter)
	1 bit		<b>CT---</b>	DPT_UpDown	0/1	[Ex] [Appui court] Descendre volet	Envoi de 1 (descendre)
	1 bit		<b>CT---</b>	DPT_UpDown	0/1	[Ex] [Appui court] Monter/descendre volet	Commutation 0/1 (monter/descendre)
	1 bit		<b>CT---</b>	DPT_Step	0/1	[Ex] [Appui court] Stop volet / pas vers haut	Envoi de 0 (stop/ pas vers haut)
	1 bit		<b>CT---</b>	DPT_Step	0/1	[Ex] [Appui court] Stop volet / Pas vers Bas	Envoi de 1 (stop/pas vers bas)
	1 bit		<b>CT---</b>	DPT_Step	0/1	[Ex] [Appui court] Stop volet / pas commuté	Commutation 0/1 (stop/pas vers haut/bas)
	4 bits		<b>CT---</b>	DPT_Control_Dimming	0x0 (Arrêter) 0x1 (Réduire 100%) ... 0x7 (Réduire 1%) 0x8 (Détenir) 0x9 (Monter 100%) ... 0xF (Monter 1%)	[Ex] [Appui court] Augmenter lumière	Augmenter lumière
4 bits		<b>CT---</b>	DPT_Control_Dimming	0x0 (Arrêter) 0x1 (Réduire 100%) ... 0x7 (Réduire 1%) 0x8 (Détenir) 0x9 (Monter 100%) ...	[Ex] [Appui court] Diminuer lumière	Diminuer lumière	

	4 bits		<b>CT---</b>	DPT_Control_Dimming	0xF (Monter 1%) 0x0 (Arrêter) 0x1 (Réduire 100%) ... 0x7 (Réduire 1%) 0x8 (Détenir) 0x9 (Monter 100%) ... 0xF (Monter 1%)	[Ex] [Appui court] Augmenter/diminuer lumière	Commutation augmenter/diminuer lumière
	1 bit		<b>CT---</b>	DPT_Switch	0/1	[Ex] [Appui court] Lumière On	Envoi de 1 (On)
	1 bit		<b>CT---</b>	DPT_Switch	0/1	[Ex] [Appui court] Lumière Off	Envoi de 0 (Off)
	1 bit	E	<b>CT-W-</b>	DPT_Switch	0/1	[Ex] [Appui court] Lumière On/Off	Commutation 0/1
	1 byte		<b>CT---</b>	DPT_SceneControl	0-63; 128-191	[Ex] [Appui court] Exécuter scène	Envoi de 0-63
	1 byte		<b>CT---</b>	DPT_SceneControl	0-63; 128-191	[Ex] [Appui court] Enregistrer scène	Envoi de 128-191
	1 bit	E/S	<b>CTRW-</b>	DPT_Switch	0/1	[Ex] [Interrupteur/Capteur] Front	Envoi de 0 ou 1
	1 byte		<b>CT---</b>	DPT_Value_1_Ucount	0 - 255	[Ex] [Appui court] Valeur constante (entier)	0 - 255
	1 byte		<b>CT---</b>	DPT_Scaling	0% - 100 %	[Ex] [Appui court] Valeur constante (pourcentage)	0% - 100 %
	2 bytes		<b>CT---</b>	DPT_Value_2_Ucount	0 - 65535	[Ex] [Appui court] Valeur constante (entier)	0 - 65535
	2 bytes		<b>CT---</b>	9.xxx	-671088.64 - 670760.96	[Ex] [Appui court] Valeur constante (virgule flottante)	Valeur virgule flottante
3, 9, 15(*), 21(*)	1 byte	E	<b>C--W-</b>	DPT_Scaling	0% - 100 %	[Ex] [Appui court] État du volet (entrée)	0 % = En haut; 100 % = En Bas
	1 byte	E	<b>C--W-</b>	DPT_Scaling	0% - 100 %	[Ex] [Appui court] État du variateur de lumière (entrée)	0% - 100 %
	1 byte	S	<b>CTR--</b>	DPT_Value_1_Ucount	0 - 255	[Ex] [Compteur impulsions] Compteur	Nombre d'impulsions
4, 10, 16(*), 22(*)	1 bit		<b>CT---</b>	DPT_Switch	0/1	[Ex] [Appui long] 0	Envoi de 0
	1 bit		<b>CT---</b>	DPT_Switch	0/1	[Ex] [Appui long] 1	Envoi de 1
	1 bit	E	<b>CT-W-</b>	DPT_Switch	0/1	[Ex] [Appui long] Commuter 0/1	Commutation 0/1
	1 bit		<b>CT---</b>	DPT_UpDown	0/1	[Ex] [Appui long] Monter volet	Envoi de 0 (monter)
	1 bit		<b>CT---</b>	DPT_UpDown	0/1	[Ex] [Appui long] Descendre volet	Envoi de 1 (descendre)
	1 bit		<b>CT---</b>	DPT_UpDown	0/1	[Ex] [Appui long] Monter/descendre. Volet	Commutation 0/1 (monter/descendre)
	1 bit		<b>CT---</b>	DPT_Step	0/1	[Ex] [Appui long] Stop volet / Pas vers Bas	Envoi de 0 (stop/ pas vers haut)
	1 bit		<b>CT---</b>	DPT_Step	0/1	[Ex] [Appui long] Stop/Pas vers bas volet	Envoi de 1 (stop/pas vers bas)
	1 bit		<b>CT---</b>	DPT_Step	0/1	[Ex] [Appui Long] Pour volet / pas commuté	Commutation 0/1 (stop/pas vers haut/bas)
	4 bits		<b>CT---</b>	DPT_Control_Dimming	0x0 (Arrêter) 0x1 (Réduire 100%)	[Ex] [Appui long] Augmenter lumière	Appui long -> Augmenter; relâcher -> Arrêter variation

				... 0x7 (Réduire 1%) 0x8 (Détenir) 0x9 (Monter 100%) ... 0xF (Monter 1%)		
4 bits		<b>CT----</b>	DPT_Control_Dimming	0x0 (Arrêter) 0x1 (Réduire 100%) ... 0x7 (Réduire 1%) 0x8 (Détenir) 0x9 (Monter 100%) ... 0xF (Monter 1%)	[Ex] [Appui long] Diminuer lumière	Appui long -> Diminuer; relâcher -> Arrêter variation
4 bits		<b>CT----</b>	DPT_Control_Dimming	0x0 (Arrêter) 0x1 (Réduire 100%) ... 0x7 (Réduire 1%) 0x8 (Détenir) 0x9 (Monter 100%) ... 0xF (Monter 1%)	[Ex] [Appui long] Augmenter/Diminuer lumière	Appui long -> Augmenter/diminuer; relâcher -> Arrêter variation
1 bit		<b>CT----</b>	DPT_Switch	0/1	[Ex] [Appui long] Lumière On	Envoi de 1 (On)
1 bit		<b>CT----</b>	DPT_Switch	0/1	[Ex] [Appui long] Lumière Off	Envoi de 0 (Off)
1 bit	E	<b>CT-W-</b>	DPT_Switch	0/1	[Ex] [Appui long] Lumière On/Off	Commutation 0/1
1 byte		<b>CT----</b>	DPT_SceneControl	0-63; 128-191	[Ex] [Appui long] Exécuter scène	Envoi de 0-63
1 byte		<b>CT----</b>	DPT_SceneControl	0-63; 128-191	[Ex] [Appui long] Enregistrer scène	Envoi de 128-191
1 bit	S	<b>CTR--</b>	DPT_Alarm	0/1	[Ex] [Interrupteur/Capteur] Alarme: panne, sabotage, ligne instable	1 = Alarme; 0 = Pas d'alarme
2 Bytes		<b>CT----</b>	9.xxx	-671088.64 - 670760.96	[Ex] [Appui long] Valeur constante (virgule flottante)	Valeur virgule flottante
2 Bytes		<b>CT----</b>	DPT_Value_2_Ucount	0 - 65535	[Ex] [Appui long] Valeur constante (entier)	0 - 65535
1 byte		<b>CT----</b>	DPT_Scaling	0% - 100 %	[Ex] [Appui long] Valeur constante (pourcentage)	0% - 100 %
1 byte		<b>CT----</b>	DPT_Value_1_Ucount	0 - 255	[Ex] [Appui long] Valeur constante (entier)	0 - 255
1 bit		<b>CT----</b>	DPT_Switch	0/1	[Ex] [Appui double] 0	Envoi de 0
1 bit		<b>CT----</b>	DPT_Switch	0/1	[Ex] [Appui double] 1	Envoi de 1
1 bit	E	<b>CT-W-</b>	DPT_Switch	0/1	[Ex] [Appui double] Commuter 0/1	Commutation 0/1
1 byte		<b>CT----</b>	DPT_SceneControl	0-63; 128-191	[Ex] [Appui double] Enregistrer scène	Envoi de 128-191
1 byte		<b>CT----</b>	DPT_SceneControl	0-63; 128-191	[Ex] [Appui double] Exécuter scène	Envoi de 0-63



5, 11, 17(*), 23(*)	1 bit		<b>C T - - -</b>	DPT_Trigger	0/1	[Ex] [Relâcher Appui long/relâche] Arrêter volet	Relâcher -> Arrêter volet
	1 bit	E	<b>C - - W -</b>	DPT_Reset	0/1	[Ex] [Compteur d'impulsions] Redémarrer	0=Sans action; 1=Réinitialiser
6, 12, 18(*), 24(*)	1 byte	E	<b>C - - W -</b>	DPT_Scaling	0% - 100 %	[Ex] [Appui long] État du variateur de lumière (entrée)	0% - 100 %
	1 byte	E	<b>C - - W -</b>	DPT_Scaling	0% - 100 %	[Ex] [Appui long] État du volet (entrée)	0 % = En haut; 100 % = En Bas
25(*), 30(*), 35(*), 40(*), 13(**), 18(**)	1 bit	E	<b>C - - W -</b>	DPT_Switch	0/1	[LEDx] On/Off	0 = Éteindre; 1 = Allumer
26(*), 31(*), 36(*), 41(*), 14(**), 19(**)	1 bit	E	<b>C - - W -</b>	DPT_Scene_AB	0/1	[LEDx] On/Off Invertie	0 = Allumer; 1 = Éteindre
27(*), 32(*), 37(*), 42(*), 15(**), 20(**)	1 bit	S	<b>C T R - -</b>	DPT_Switch	0/1	[LEDx] État de la LED	0 = Éteint; 1 = Allumé
28(*), 33(*), 38(*), 43(*), 16(**), 21(**)	1 bit	E	<b>C - - W -</b>	DPT_Start	0/1	[LEDx] Temporisation	0 = Éteindre; 1 = Allumer
29(*), 34(*), 39(*), 44(*), 17(**), 22(**)	1 bit	E	<b>C - - W -</b>	DPT_Start	0/1	[LEDx] Clignotement	0 = Arrêter; 1 = Commencer
45(*), 23(**)	1 bit	E	<b>C - - W -</b>	DPT_Switch	0/1	[LED] Mode d'illumination	0= Normal; 1= Nuit
	1 bit	E	<b>C - - W -</b>	DPT_Switch	0/1	[LED] Mode d'illumination	0 = Nuit; 1 = Normal
46(*), 24(**)	1 byte	E	<b>C - - W -</b>	DPT_SceneNumber		[LED] Scène	1 - 64
47(*), 25(**)	1 bit	S	<b>C T R - -</b>	DPT_Boo1	0/1	[CC] Toutes les vannes fermées	0 = Faux; 1 = Vrai
	1 bit	S	<b>C T R - -</b>	DPT_Boo1	0/1	[CC] Toutes les vannes fermées	0 = Vrai; 1 = Faux
48(*), 26(**)	1 byte	S	<b>C T R - -</b>	DPT_Scaling	0% - 100 %	[CC] Valeur maxi de contrôle (sortie)	0 - 100 %
49(*), 27(**)	1 byte	E	<b>C - - W -</b>	DPT_Scaling	0% - 100 %	[CC] Valeur maxi de contrôle (entrée)	0 - 100 %
52(*), 64(*), 76(*), 88(*), 30(**), 42(**)	1 bit	E	<b>C - - W -</b>	DPT_Enable	0/1	[CCx] Blocage	0 = Débloquer; 1 = Bloquer
53(*), 65(*), 77(*), 89(*), 31(**), 43(**)	1 bit	E	<b>C - - W -</b>	DPT_Alarm	0/1	[CCx] Alarme	0 = Pas d'alarme; 1 = Alarme
	1 bit	E	<b>C - - W -</b>	DPT_Alarm	0/1	[CCx] Alarme	0 = Alarme; 1 = Pas d'alarme
54(*), 66(*), 78(*), 90(*), 32(**), 44(**)	1 bit	E	<b>C - - W -</b>	DPT_Alarm	0/1	[CCX] Alarme 2	0 = Pas d'alarme; 1 = Alarme
	1 bit	E	<b>C - - W -</b>	DPT_Alarm	0/1	[CCX] Alarme 2	0 = Alarme; 1 = Pas d'alarme
55(*), 67(*), 79(*), 91(*), 33(**), 45(**)	1 bit	E	<b>C - - W -</b>	DPT_Ack	0/1	[CCx] Déverrouiller alarme	Alarme = Non alarme + Déverrouiller (1) -> Fin d'alarme
	1 bit	E	<b>C - - W -</b>	DPT_Ack	0/1	[CCx] Déverrouiller alarme	Alarme = Non alarme + Déverrouiller (1) -> Fin d'alarme
56(*), 68(*), 80(*), 92(*), 34(**), 46(**)	1 bit	S	<b>C T R - -</b>	DPT_Boo1	0/1	[CCx] Valeur de contrôle - Erreur	0 = Sans erreur; 1 = Erreur

57(*), 69(*), 81(*), 93(*), 35(**), 47(**)	1 bit	S	<b>CTR--</b>	DPT_State	0/1	[CCx] Protection anti-grippage.	0 = Inactif; 1 = Actif
58(*), 70(*), 82(*), 94(*), 36(**), 48(**)	1 bit	E	<b>C--W-</b>	DPT_Switch	0/1	[CCx] Valeur de contrôle - 1 bit	0 = Off; 1 = On
59(*), 71(*), 83(*), 95(*), 37(**), 49(**)	1 bit	S	<b>CTR--</b>	DPT_Switch	0/1	[CCx] Valeur de contrôle - 1 bit (état)	0 = Off; 1 = On
60(*), 72(*), 84(*), 96(*), 38(**), 50(**)	1 byte	E	<b>C--W-</b>	DPT_Scaling	0% - 100 %	[CCx] Valeur de contrôle - 1 byte	0 - 100 %
61(*), 73(*), 85(*), 97(*), 39(**), 51(**)	1 byte	S	<b>CTR--</b>	DPT_Scaling	0% - 100 %	[CCx] Valeur de contrôle - 1 byte (état)	0 - 100 %
98(*), 52(**)	1 bit		<b>CT---</b>	DPT_Trigger	0/1	[Heartbeat] Objet pour envoyer '1'	Envoi de '1' périodiquement

(\*) Non applicable au BIN 2X

(\*\*) Seulement applicable au BIN 2X

Venez poser vos questions  
sur les dispositifs Zennio :  
<http://support.zennio.com>

**Zennio Avance y Tecnología S.L.**  
C/ Río Jarama, 132. Nave P-8.11  
45007 Toledo (Spain).

*Tel. +33 1 76 54 09 27*

*www.zennio.fr*  
*info@zennio.fr*



RoHS