



EyeZen TP vT

**Détecteur de mouvement avec capteur de luminosité
pour installation au plafond**

ZPDEZTPVT

Version du programme d'application : [1.4]
Édition du manuel: [1.4]_a

www.zennio.fr

SOMMAIRE

Sommaire	2
Actualisations du document	3
1 Introduction	4
1.1 EyeZen TP vT.....	4
1.2 Installation.....	5
1.3 Initialisation et erreur d'alimentation.....	6
2 Configuration.....	6
2.1 Général.....	6
2.2 Détecteur de mouvement.....	8
2.3 Fonctions logiques.....	9
ANNEXE I. Objets de communication.....	10

ACTUALISATIONS DU DOCUMENT

Version	Modifications	Page(s)
[1.4]_a	Changements dans le programme d'application: <ul style="list-style-type: none">• Actualisation des modules: <i>Heartbeat</i>, Détecteur de mouvement et Fonctions logiques• Réorganisation des paramètres de ETS.	-

1 INTRODUCTION

1.1 EyeZen TP vT

Le **EyeZen TP vT** de Zennio est un dispositif qui, entre autres fonctions, permet la détection de mouvement, la mesure et le contrôle de la luminosité et la détection d'occupation dans l'environnement de la pièce où il est installé. Il est conçu pour son installation en plafond ou faux-plafond avec l'aide des accessoires dont il dispose.

Les caractéristiques les plus remarquées du EyeZen TP vT sont:

- **Capteur** de sensibilité configurable.
- **Led** indicatrice de mouvement.
- **Deux couleurs de lentilles:** blanc et noir.
- **Détection de mouvement:**
 - 6 canaux de détection de mouvement.
 - Détection en fonction de la luminosité (optionnel).
 - Envois périodiques et retardés (binaire, scène, HVAC, pourcentage).
- **Détection d'occupation:**
 - 1 canal virtuel de détection d'occupation.
 - Configuration maître / esclave.
 - Enclenchement par ouverture ou fermeture de la porte.
 - Envois périodiques et retardés (binaire, scène, HVAC, pourcentage).
- **Mesure de la luminosité:**
 - Facteur de correction et offset configurables.
 - Envoi périodique ou après un changement de valeur.
- 2 canaux de **contrôle de lumière constante** avec consignes configurables.
- Configuration **jour / nuit**.
- **10 fonctions** logiques multi-opérations personnalisables.
- **Heartbeat** ou envoi périodique de confirmation de fonctionnement.

1.2 INSTALLATION

Le dispositif se connecte au bus KNX au moyen du connecteur KNX incorporé.

Lorsque le dispositif est alimenté par la tension du bus, il sera possible de télécharger l'adresse physique et le programme d'application correspondant.

Ce dispositif ne nécessite aucune alimentation externe, car il est alimenté entièrement au travers du bus KNX.

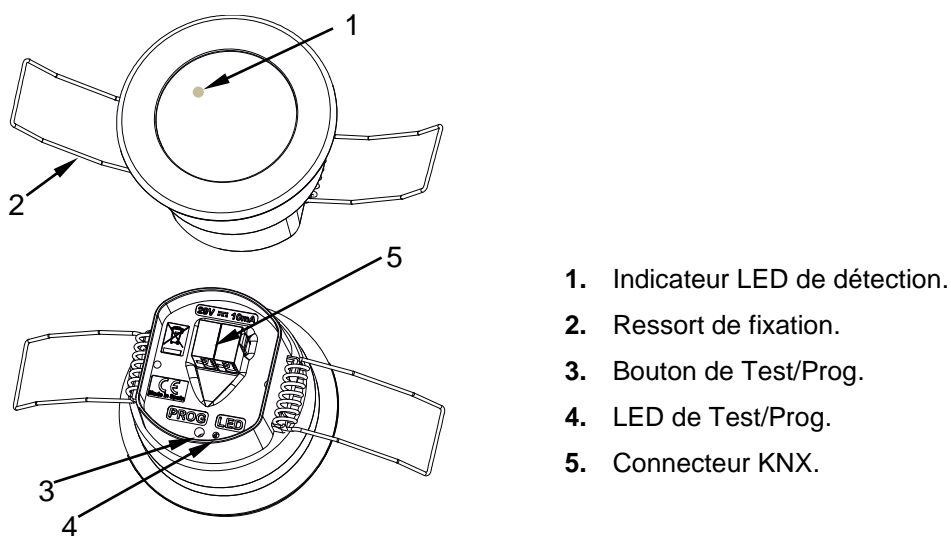


Figure 1. EyeZen TP Éléments.

À continuation, description des éléments principaux du dispositif:

- **Bouton de programmation (3):** un appui court sur ce bouton situe le dispositif en mode de programmation. La Led associée (4) s'allume en rouge.

Note : Par contre, si ce bouton est maintenu appuyé lors de l'alimentation du bus, le dispositif entrera en **mode sûr**. La Led se met à clignoter en rouge toutes les 0,5 secondes.

- **Led de notification de détection (1):** émet un flash lumineux en rouge lorsque le capteur observe un mouvement.

Pour plus d'informations sur les caractéristiques techniques du dispositif, ainsi que sur les instructions de sécurité et sur son installation, veuillez consulter le **document technique** inclus dans l'emballage original du dispositif, également disponible sur la page web de Zennio. www.zennio.fr.

1.3 INITIALISATION ET ERREUR D'ALIMENTATION

Durant la mise en marche du dispositif, la led de notification de détection clignotera en rouge pendant **une minute** avant que le détecteur de mouvement soit prêts.

En fonction de la configuration, certaines actions spécifiques seront exécutées durant la mise en marche du dispositif. Par exemple, l'intégrateur peut configurer si les canaux de détection seront démarrés désactivés.

2 CONFIGURATION

2.1 GÉNÉRAL

Après avoir importé la base de données correspondante sous ETS et avoir ajouté le dispositif à la topologie du projet considéré, le processus de configuration commence en accédant à l'onglet de paramétrage du dispositif.

PARAMÉTRAGE ETS

Depuis l'onglet **Général**, toutes les fonctions nécessaires peuvent être activées/désactivées.

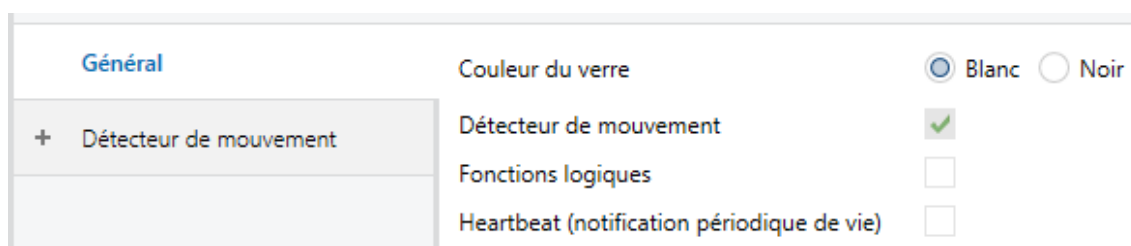


Figure 2. Général

- **Couleur de la lentille** [[Blanc](#) / [Noir](#)]¹: paramètre pour sélectionner la couleur de la lentille que le EyeZen TP vT à d'installé, pour une mesure correcte du capteur de luminosité.
- **Détecteur de présence**: [[activé](#)]: active l'onglet "Détecteur de présence" dans l'arborescence de gauche. Pour plus d'information, voir la section 2.2.
- **Fonctions logiques** [[activé](#)/[désactivé](#)]: active ou désactive l'onglet "Fonctions logiques" dans le menu de gauche, en fonction de si cette fonction est nécessaire ou non. Pour plus d'information, voir la section 2.3.
- **Heartbeat (confirmation périodique de fonctionnement)** [[activé](#)/[désactivé](#)]: ce paramètre permet à l'intégrateur d'ajouter un objet de 1 bit ("**[Heartbeat] Objet pour envoyer '1'**") qui sera envoyé périodiquement avec la valeur "1" dans le but d'informer que le dispositif est en fonctionnement (*il continue en fonctionnement*).

Heartbeat (notification périodique de vie)

Période

Figure 3. Heartbeat

Note : Le premier envoi après un téléchargement ou une panne de bus se produit avec un retard de jusqu'à 255 secondes, afin de ne pas saturer le bus. Les envois suivants respectent la période paramétré.

¹ Les valeurs par défaut de chaque paramètre seront écrits en bleu dans le présent document, de la façon suivante: [[par défaut](#)/[reste des options](#)].

2.2 DÉTECTEUR DE MOUVEMENT

Le EyeZen TP vT inclut six canaux indépendants de détection de présence, deux canaux de variation de lumière constante et un canal de détection d'occupation.

- **La détection de présence** consiste en l'envoi d'objets sur le bus à chaque fois que le dispositif observe un mouvement dans l'environnement de la pièce où il est installé.
- **La variation de lumière constante** consiste en l'envoi d'ordres KNX vers l'actionneur des luminaires de la pièce dans le but maintenir constant le niveau de lumière ambiante en fonction des autres possibles sources de lumières.
- **La détection d'occupation** est un algorithme qui permet de déterminer si un emplacement se trouve occupé indépendamment de si l'occupant est en mouvement ou non, c'est-à-dire, de s'il y a détection de présence ou non dans la pièce.

Aussi, il permet de différencier entre **jour et nuit** et d'établir différentes consignes de luminosité ou de types d'envoi pour chaque cas, ainsi que **d'activer ou désactiver l'indicateur LED** de mouvement.

EyeZen TP vT pourra en plus, personnaliser la **sensibilité** du détecteur de mouvement et mesurer la **luminosité** de la pièce, pouvant réaliser certains ajustements. Cette mesure sera effectuée en tenant en compte la **couleur de la lentille** sélectionnée.

Consultez le manuel spécifique "**Détecteur de présence**", (disponible sur la fiche produit du dispositif sur le site web de Zennio www.zennio.fr) pour obtenir des informations détaillées sur la fonctionnalité et la configuration des paramètres correspondants. Prenez en compte que les références à détection de présence dans ce manuel dans ce cas correspondent avec la détection de mouvement.

2.3 FONCTIONS LOGIQUES

Ce module permet de réaliser des opérations arithmétiques ou en logique binaire avec des données provenant du bus KNX et d'envoyer le résultat au travers d'objets de communication spécifiquement conçus à tel effet dans le dispositif.

Le dispositif dispose de **jusqu'à 10 fonctions logiques différentes et indépendantes entre elles**, complètement personnalisables, qui consistent en **jusqu'à 4 opérations consécutives chacune**.

L'exécution de chaque fonction peut dépendre d'une **condition** configurable, qui sera évaluée à chaque fois que la fonction **est activée** au moyen d'objets de communication spécifiques et paramétrables. Le résultat, après exécution des opérations de la fonction, peut être aussi évalué suivant certaines **conditions** et être ensuite envoyé (ou non) sur le bus KNX à chaque fois que la fonction est exécutée, périodiquement, ou uniquement si le résultat est différent de celui de la dernière exécution de la fonction.

Veillez consulter le document spécifique "**Fonctions logiques**", disponible dans la page du produit sur le site web de Zennio (www.zennio.fr) pour obtenir des informations détaillées sur l'utilisation des fonctions logiques et leur configuration sous ETS.

ANNEXE I. OBJETS DE COMMUNICATION

- "Intervalle fonctionnel" montre les valeurs qui, indépendamment de celles permises par la taille de l'objet, ont une utilité ou une signification particulière de par une définition ou une restriction du standard KNX ou du programme d'application.

Numéro	Taille	E/S	Drapeaux	Type de donnée (DPT)	Échelle fonctionnelle	Nom	Fonction
1	1 bit		C--T-	DPT_Trigger	0/1	[Heartbeat] Objet pour envoyer '1'	Envoi de '1' périodiquement
2	1 Byte	E	C-W--	DPT_SceneNumber	0 - 63	Scènes: entrée	Valeur de la scène
3	1 Byte		C--T-	DPT_SceneControl	0-63; 128-191	Scènes: sortie	Valeur de la scène
4	2 Bytes	E/S	CRW--	1.xxx	0/1	Facteur de correction - capteur interne	[0, 80] x0.1
5	2 Bytes	E/S	CRW--	1.xxx	0/1	Consigne - capteur interne	[-200, 200] Luxes
6	2 Bytes	S	CR-T-	DPT_Value_Lux		Luminosité - capteur interne	luxes
	1 Byte	S	CR-T-	DPT_Scaling	0% - 100 %	Luminosité - capteur interne	%
7	2 Bytes	E/S	CRW--	1.xxx	0/1	Facteur de correction - capteur additionnel	[0, 80] x0.1
8	2 Bytes	E/S	CRW--	1.xxx	0/1	Consigne - capteur additionnel	[-200, 200] Luxes
9	2 Bytes	S	CR-T-	DPT_Value_Lux		Luminosité - capteur additionnel	luxes
	1 Byte	S	CR-T-	DPT_Scaling	0% - 100 %	Luminosité - capteur additionnel	%
10	1 bit	E	C-W--	DPT_DayNight	0/1	Jour/nuit	0= Jour; 1= Nuit
	1 Bit	E	C-W--	DPT_DayNight	0/1	Jour/nuit	0 = Nuit; 1 = Jour
11	1 bit	E	C-W--	DPT_Enable	0/1	LED de détection	0 = Désactiver; 1 = Activer
	1 Bit	E	C-W--	DPT_Enable	0/1	LED de détection	0 = Désactiver; 1 = activer seulement durant le jour
12	1 bit	S	CR-T-	DPT_Switch	0/1	Occupation: sortie (binaire)	Valeur binaire
	1 Bit		C--T-	DPT_Start	0/1	Occupation: sortie esclave	1 = Mouvement détecté
13	1 Byte	S	CR-T-	DPT_Scaling	0% - 100 %	Occupation: sortie (pourcentage)	0-100%
14	1 Byte	S	CR-T-	DPT_HVACMode	1=Confort 2=Veille 3=Économique 4=Protection	Occupation: sortie (HVAC)	Auto, Confort, Veille, Économique, Protection
15	1 Bit	E	C-W--	DPT_Window_Door	0/1	Occupation: déclencher	Valeur binaire pour déclencher la détection d'occupation.
16	1 Bit	E	C-W--	DPT_Start	0/1	Occupation: entrée esclave	1 = Détection depuis dispositif esclave
17	2 Bytes	E	C-W--	DPT_TimePeriodSec	0 - 65535	Occupation: temps d'attente	0-65535 s.
18	2 Bytes	E	C-W--	DPT_TimePeriodSec	0 - 65535	Occupation: temps d'écoute	1-65535 s.

19	1 Bit	E	C - W - -	DPT_Enable	0/1	Occupation: bloquer	0 = Débloquer; 1 = Bloquer
	1 Bit	E	C - W - -	DPT_Enable	0/1	Occupation: bloquer	0 = Bloquer; 1 = Débloquer
20	1 Bit	S	C R - T -	DPT_Occupancy	0/1	Occupation: état d'occupation	0 = Pas occupé; 1 = Occupé
21	1 Byte	E	C - W - -	DPT_Scaling	0% - 100 %	Sensibilité du détecteur	1-100%
22	1 Byte	E	C - W - -	DPT_Scaling	0% - 100 %	Sensibilité du capteur 2	1-100%
23	1 Byte	E	C - W - -	DPT_Scaling	0% - 100 %	Sensibilité du capteur 3	1-100%
24	1 Byte	E	C - W - -	DPT_Scaling	0% - 100 %	Sensibilité du capteur 4	1-100%
25, 35, 45, 55, 65, 75	1 Bit	E	C - W - -	DPT_Start	0/1	[Cx] Détection de mouvement externe	1 = détection d'un détecteur externe
26, 36, 46, 56, 66, 76	1 Bit	S	C R - T -	DPT_Switch	0/1	[Cx] Sortie (binaire)	Valeur binaire
27, 37, 47, 57, 67, 77	1 Byte	S	C R - T -	DPT_Scaling	0% - 100 %	[Cx] Sortie (pourcentage)	0-100%
28, 38, 48, 58, 68, 78	1 Byte	S	C R - T -	DPT_HVACMode	1=Confort 2=Veille 3=Économique 4=Protection	[Cx] Sortie (HVAC)	Auto, Confort, Veille, Économique, Protection
29, 39, 49, 59, 69, 79	1 Bit	E	C - W - -	DPT_Enable	0/1	[Cx] Bloquer état	0 = Débloquer; 1 = Bloquer
	1 Bit	E	C - W - -	DPT_Enable	0/1	[Cx] Bloquer état	0 = Bloquer; 1 = Débloquer
30, 40, 50, 60, 70, 80	1 Bit	E	C - W - -	DPT_Start	0/1	[Cx] Forcer état	0 = Pas de détection; 1 = Détection
31, 41, 51, 61, 71, 81	1 Bit	E	C - W - -	DPT_Start	0/1	[Cx] Commutation externe	0 = Pas de détection; 1 = Détection
32, 42, 52, 62, 72, 82	2 Bytes	E/S	C R W - -	DPT_TimePeriodSec	0 - 65535	[Cx] Durée de la détection	1-65535 s.
33, 43, 53, 63, 73, 83	2 Bytes	S	C R - T -	DPT_Value_Lux		[Cx] Luminosité	luxes
	1 Byte	S	C R - T -	DPT_Scaling	0% - 100 %	[Cx] Luminosité	%
85, 101	1 Bit	E	C - W - -	DPT_Start	0/1	[RLCx] Détection de mouvement externe	1 = détection d'un détecteur externe
86, 102	1 Bit	E	C - W - -	DPT_Enable	0/1	[RLCx] Bloquer état	0 = Débloquer; 1 = Bloquer
	1 Bit	E	C - W - -	DPT_Enable	0/1	[RLCx] Bloquer état	0 = Bloquer; 1 = Débloquer
87, 103	1 Bit	E	C - W - -	DPT_Start	0/1	[RLCx] Forcer état	0 = Pas de détection; 1 = Détection
88, 104	1 Bit	E	C - W - -	DPT_Start	0/1	[RLCx] Commutation externe	0 = Pas de détection; 1 = Détection
89, 105	2 Bytes	E	C - W - -	DPT_Value_Lux		[RLCx] Consigne	Valeur de consigne (1-2000)
	2 Bytes	E	C - W - -	DPT_Value_Lux		[RLCx] Consigne durant le jour	Valeur de consigne (1-2000)
	1 Byte	E	C - W - -	DPT_Scaling	0% - 100 %	[RLCx] Consigne	Valeur de consigne (1-100)
	1 Byte	E	C - W - -	DPT_Scaling	0% - 100 %	[RLCx] Consigne durant le jour	Valeur de consigne (1-100)%
90, 106	2 Bytes	E	C - W - -	DPT_Value_Lux		[RLCx] Consigne durant la nuit	Valeur de consigne (1-2000)
	1 Byte	E	C - W - -	DPT_Scaling	0% - 100 %	[RLCx] Consigne durant la nuit	Valeur de consigne (1-100)%
91, 107	1 Byte	S	C R - T -	DPT_Scaling	0% - 100 %	[RLCx] Valeur de variation	Valeur de variation (%)
92, 108	2 Bytes	E/S	C R W - -	DPT_TimePeriodSec	0 - 65535	[RLCx] Durée de la détection	1-65535 s.
93, 109	2 Bytes	S	C R - T -	DPT_Value_Lux		[RLCx] Luminosité	luxes

	1 Byte	S	C R - T -	DPT_Scaling	0% - 100 %	[RLCx] Luminosité	%
94, 110	1 Bit	E	C - W - -	DPT_Switch	0/1	[RLCx] Contrôle manuel: On/Off (entrée)	Contrôle de 1 bit
95, 111	4 Bits	E	C - W - -	DPT_Control_Dimming	0x0 (Détenir) 0x1 (Réduire100%) ... 0x7 (Réduite 1%) 0x8 (Arrêter) 0x9 (Monter 100%) ... 0xF (Augmenter 1%)	[RLCx] Contrôle manuel: régulation relative (entrée)	Contrôle de 4 bits
96, 112	1 Byte	E	C - W - -	DPT_Scaling	0% - 100 %	[RLCx] Contrôle manuel: régulation relative (entrée)	Contrôle de 1 byte
97, 113	1 Bit	S	C R - T -	DPT_Switch	0/1	[RLCx] Contrôle manuel: On/Off (sortie)	Contrôle de 1 bit
98, 114	4 Bits	S	C R - T -	DPT_Control_Dimming	0x0 (Détenir) 0x1 (Réduire100%) ... 0x7 (Réduite 1%) 0x8 (Arrêter) 0x9 (Monter 100%) ... 0xF (Augmenter 1%)	[RLCx] Contrôle manuel: régulation relative (sortie)	Contrôle de 4 bits
99, 115	1 Bit	E	C - W - -	DPT_Enable	0/1	[RLCx] Contrôle manuel:	0 = Désactiver; 1 = Activer
100, 116	1 Bit	S	C R - T -	DPT_Enable	0/1	[RLCx] Contrôle manuel (état)	0 = Désactivé; 1 = Activé
117, 118, 119, 120, 121, 122, 123, 124, 125, 126, 127, 128, 129, 130, 131, 132, 133, 134, 135, 136, 137, 138, 139, 140, 141, 142, 143, 144, 145, 146, 147, 148	1 Bit	E	C - W - -	DPT_Bool	0/1	[FL] (1 bit) Donnée d'entrée x	Donnée d'entrée binaire (0/1)
149, 150, 151, 152, 153, 154, 155, 156, 157, 158, 159, 160, 161, 162, 163, 164	1 Byte	E	C - W - -	DPT_Value_1_Ucount	0 - 255	[FL] (1 byte) Donnée d'entrée x	Donnée d'entrée de 1 byte (0-255)
165, 166, 167, 168, 169, 170, 171, 172, 173, 174, 175, 176, 177, 178, 179, 180	2 Bytes	E	C - W - -	1.xxx	0/1	[FL] (2 bytes) Donnée d'entrée x	Donnée d'entrée de 2 bytes
181, 182, 183, 184, 185, 186, 187, 188	4 Bytes	E	C - W - -	DPT_Value_4_Count	-2147483648 - 2147483647	[FL] (4 bytes) Donnée d'entrée x	Donnée d'entrée de 4 bytes
189, 190, 191, 192, 193, 194, 195, 196, 197, 198	1 Bit	S	C R - T -	DPT_Bool	0/1	[FL] Fonction x - Résultat	(1 bit) Booléen
	1 Byte	S	C R - T -	DPT_Value_1_Ucount	0 - 255	[FL] Fonction x - Résultat	(1 byte) sans signe
	2 Bytes	S	C R - T -	DPT_Value_2_Ucount	0 - 65535	[FL] Fonction x - Résultat	(2 bytes) sans signe
	4 Bytes	S	C R - T -	DPT_Value_4_Count	-2147483648 - 2147483647	[FL] Fonction x - Résultat	(4 bytes) avec signe

	1 Byte	S	CR-T-	DPT_Scaling	0% - 100 %	[FL] Fonction x - Résultat	(1 byte) Pourcentage
	2 Bytes	S	CR-T-	DPT_Value_2_Count	-32768 - 32767	[FL] Fonction x - Résultat	(2 bytes) avec signe
	2 Bytes	S	CR-T-	9.xxx	-671088,64 - 670433,28	[FL] Fonction x - Résultat	(2 bytes) virgule Flottante

Venez poser vos questions
sur les dispositifs Zennio :
<https://support.zennio.com>

Zennio Avance y Tecnología S.L.
C/ Río Jarama, 132. Nave P-8.11
45007 Toledo (Spain).

Tél. : +33 (0)1 76 54 09 27

www.zennio.fr
info@zennio.fr



RoHS