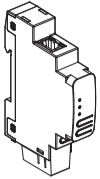


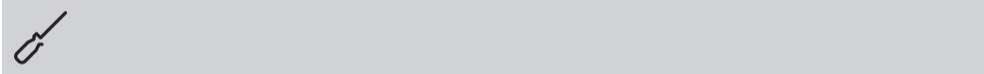
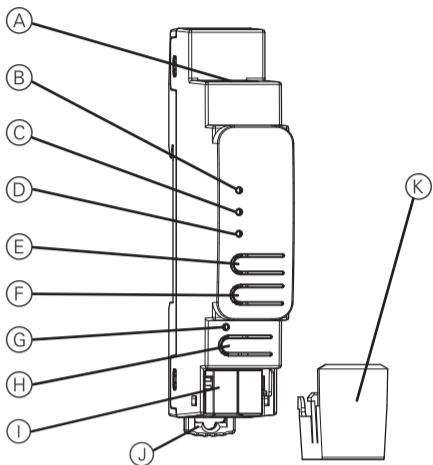
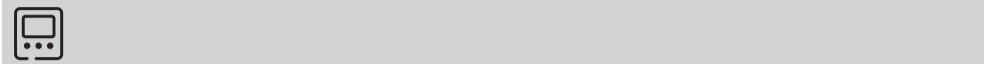


https://go2se.com/ref=MTN6502-0105

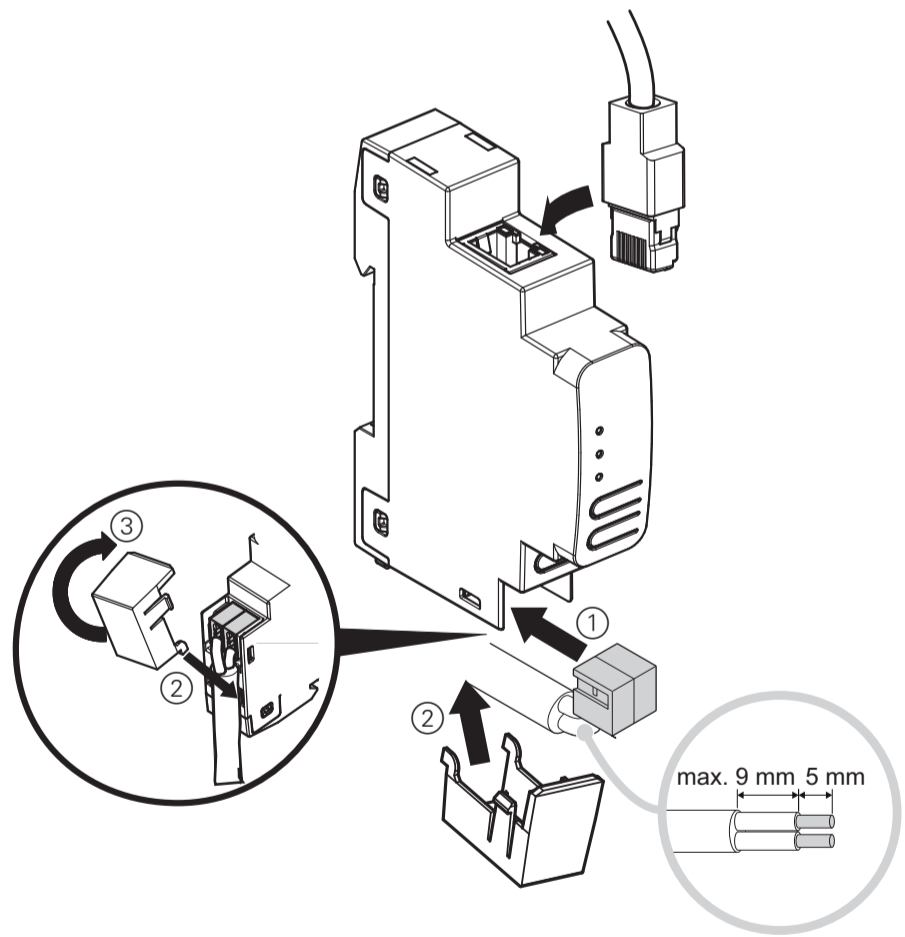
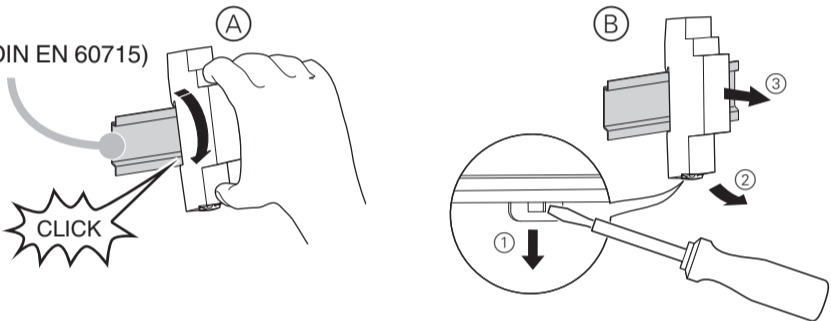
SpaceLogic KNX IP Interface DIN Rail



MTN6502-0105



TH 35 (DIN EN 60715)



SpaceLogic KNX IP-интерфейса DIN-рейка

Об этом документе

В этом документе содержится вся информация, необходимая для безопасной установки.

Более подробную информацию об изделии можно найти в интернете -> см. QR-код.

Техника безопасности

ОПАСНО
ОПАСНОСТЬ ПОРАЖЕНИЯ ЭЛЕКТРИЧЕСКИМ ТОКОМ, ВЗРЫВА ИЛИ ДУГОВОГО ПРОБОЯ

Установка электрооборудования должна выполняться только квалифицированными специалистами с соблюдением правил техники безопасности. Квалифицированные специалисты должны иметь подтвержденную квалификацию в следующих областях:

- подключение к электрическим сетям;
- соединение электрических устройств;
- прокладка электрических кабелей;
- подключение и наладка сетей KNX.
- подключение и наладка сетей LAN.
- правила техники безопасности, местные нормы и правила электромонтажа.

Несоблюдение этих указаний приводит к смерти или серьезным травмам.

Ознакомление с устройством

IP-интерфейс SpaceLogic KNX можно использовать как универсальный интерфейс между ПК или ноутбуком и шиной KNX. Доступ к шине KNX возможен из любой точки локальной сети. Для доступа через KNXnet/IP-туннелирование возможно не более 8 одновременных соединений.

Устройство поддерживает KNX Security и длинные кадры.

Разъемы и элементы управления

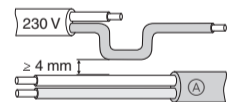
- Соединитель Ethernet/LAN
- Ⓐ Светодиод IP (многоцветный)
- Ⓑ Светодиод режима (многоцветный)
- Ⓒ Светодиод KNX (многоцветный)
- Ⓓ Кнопка: Conn.Up (увеличение номера соединения)
- Ⓔ Кнопка: Conn.Down (уменьшение номера соединения)
- Ⓔ Светодиод программирования (красный)
- Ⓕ Кнопка режима программирования
- Ⓖ Разъем шины KNX
- Ⓙ Рычаг фиксатора для разборки
- Ⓚ Крышка кабеля

Установка и подключение

- Установка
- Ⓑ Снятие

ОСТОРОЖНО!
Риск смертельного исхода от удара электрическим током. Вероятность повреждения устройства.

Необходимо обеспечить безопасный зазор в соответствии с IEC 60664-1. Между отдельными жилами кабеля питания 230 В и линии KNX Ⓐ должно быть не менее 4 мм.



ОСТОРОЖНО!
Риск смертельного исхода от удара электрическим током.

При монтаже устройства обязательно использовать как минимум базовую изоляцию рядом с ним. Несоблюдение этой инструкции может привести к смерти или серьезным травмам.

Примечание

Монтаж кабелей связи для информационных технологий необходимо выполнять в соответствии с DIN EN 50174.

Несоблюдение этих инструкций может привести к повреждению устройств или помехам в линии связи.

Технические характеристики

Питание:	через шину KNX, < 20 mA
Подсоединение	
LAN:	разъем RJ45
KNX:	соединительная клемма шины
Размеры (ДхШхГ):	100x18x66 мм
Ширина устройства:	1 модуль = 18 мм

Температура для ...

... работы	от -5 до +45 °C
... хранения	от -25 до +70 °C
... транспортировки	от -25 до +70 °C



Утилизацию устройства выполнять отдельно от бытовых отходов в официально установленных пунктах сбора. Профессиональная вторичная переработка защищает людей и окружающую среду от возможных негативных воздействий.

Schneider Electric Industries SAS

RU Соответствует техническим регламентам «О безопасности низковольтного оборудования», «Об электромагнитной совместимости»

Дата изготовления: смотрите на общей упаковке: год/неделя/день недели

Страна-изготовитель: Германия
Срок хранения: 3 года
Гарантийный срок: 18 месяцев
При обнаружении неисправности во время гарантийного срока и после его окончания обращаться в региональный Центр Поддержки Клиентов Schneider Electric.

Уполномоченный поставщик в РФ:
АО «Шнейдер Электрик»
Адрес: 127018, Россия, г. Москва, ул. Двинцев, д.12, корп.1
Тел. +7 (495) 777 99 90
Факс +7 (495) 777 99 92
se.com/ru/ru/

KZ «Төменвольтты құрал-жабдықтардың қауіпсіздігі туралы» және «Электр магнитті сәйкестік туралы» техникалық регламенттерге сәйкес келеді

Дайындалған мерзімі: жалпы орамдағы мерзімді қараңыз: жыл/апта/аптаның күні
Жасалған: Германияда
Сақтау мерзімі: 3 года
Кепілдік мерзімі: 18 ай
Кепілдік мерзімі барысында және ол аяқталғаннан кейін ақау анықталған жағдайда, Schneider Electric Аймақтық тұтынушыларды қолдау орталығына жүгіну керек

Уәкіл жеткізуші Қазақстан республикасында:
«ШНЕЙДЕР ЭЛЕКТРИК» ЖШС
Мекен-жайы: Қазақстан Республикасы, Алматы қ., Достық даң., «Кен Дала» Бизнес Орталығы, 5-ші қабат.
Тел.: +7 (727) 357 23 57
Факс.: +7 (727) 357 24 39
se.com/kz/ru/

zh SpaceLogic KNX IP 接口 DIN 导轨

关于本文件

您可以在本文档中找到安全安装所需的所有信息。

请通过互联网查看更多详细产品信息 -> 见二维码。

为了您的安全

危险
触电、爆炸或电弧闪光危险

必须由熟练的专业人员进行安全电气安装。熟练的专业人员必须证实实在以下领域拥有渊博的知识：

- 连接设备网络
- 连接多个电气设备
- 电缆的敷设
- 连接和建立 KNX 网络
- 连接和建立 LAN 网络
- 安全标准、本地布线规则和规范

如不遵守这些说明将导致死亡或严重人身伤害。

了解设备

SpaceLogic KNX IP 接口可用作 PC 或笔记本电脑到 KNX 总线的通用接口。可从局域网上的任何点访问 KNX 总线。经由 KNXnet/IP 隧道访问时，最多可以同时连接 8 个连接。

设备支持 KNX Security 和长帧。

连接和操作元件

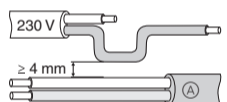
- 以太网 / 局域网连接器
- Ⓐ IP LED (多色)
- Ⓑ 型号 LED (多色)
- Ⓒ KNX LED (多色)
- Ⓓ 按钮: Conn.Up (向上选择连接编号)
- Ⓔ 按钮: Conn.Down (向下选择连接编号)
- Ⓕ 编程 LED (红色)
- Ⓖ 编程模式按钮
- Ⓖ KNX 总线连接器
- Ⓙ 用于拆卸的释放杆
- Ⓚ 电缆盖

安装和连接

- 安装
- Ⓑ 清除

警告
触电致死的风险。设备可能损坏。

必须根据 IEC 60664-1 保证安全间隙。230 V 电源电缆的各个内核与 KNX 线 Ⓐ 之间必须至少有 4 mm。



警告
触电致死的风险。

仅在设备旁安装至少具有基本绝缘的设备。不遵守此说明可能会导致死亡或严重受伤。

注

必须根据 DIN EN 50174 确保信息技术通讯电缆的安装。不遵守这些说明可能会导致设备损坏或通讯干扰。

技术数据

电源：	通过 KNX 总线，< 20 mA
连接	
局域网：	RJ45 连接器
KNX：	总线连接端子
尺寸 (长 x 宽 x 深)：	100x18x66 mm
设备宽度：	1 模块 = 18 mm



在官方指定的回收点按照非生活垃圾对设备分别进行废物处理。专业回收可保护人及环境不受潜在的负面影响。

施耐德电子工业有限公司

如果有技术上的问题，请与您在所在国家的客户服务中心联系。

se.com/contact