

JU 1 S RF KNX

N° de réf.: 4941651

KNX
UP-/UP-Funk-Aktoren

Description des fonctions

- Actionneur de store radio encastré à 1 canal 5 A, KNX RF, Data Secure
- Actionneur de store à 1 canal ou actionneur de commutation à 2 canaux
- Pour la commande des entraînements de stores, volets roulants, dispositifs de protection contre le soleil et les regards indiscrets, lucarnes et clapets d'aération
- 2 entrées binaires pour contacts libres de potentiel tels que bouton-poussoir, interrupteur et sonde de température
- Communication et mise en service sécurisées grâce à la prise en charge de KNX Data Secure
- Montage simple grâce à son boîtier particulièrement compact
- Surveillance de la température intégrée pour une sécurité accrue, p. ex. en cas de surcharge
- Départ usine, les entrées binaires sont affectées à la sortie (test de fonctionnement avant la programmation)



Caractéristiques techniques

	JU 1 S RF KNX
Tension de service KNX	Tension du bus
Tension d'alimentation	230 – 240 V CA 50 – 60 Hz
Fréquence	50 – 60 Hz
Type de montage	Encastré
Type de raccordement	Bornes à vis

	JU 1 S RF KNX
Nombre de canaux	1
Type	Module de base
Classe de protection	II

Sous réserve de modifications ou d'erreurs

Pour plus d'informations, consulter: www.theben.fr/produit/4941651

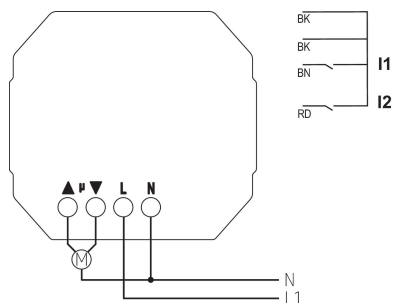
Les données de charge sont déterminées avec des illuminants sélectionnés à titre d'exemple et sont donc des données typiques en raison du grand nombre de produits disponibles.

JU 1 S RF KNX

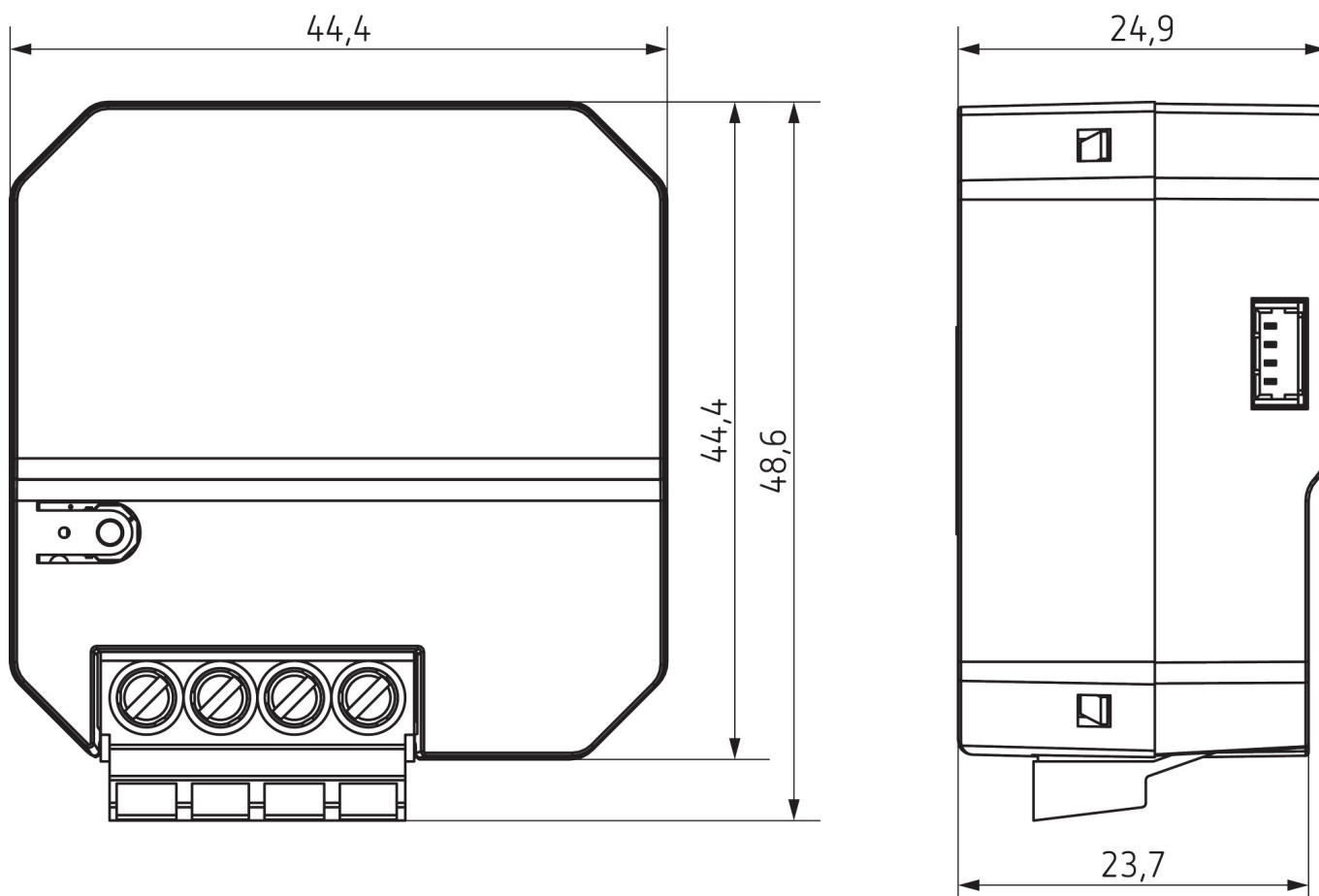
N° de réf.: 4941651

theben

Schémas de raccordement



Plans d'encombrement



Sous réserve de modifications ou d'erreurs

Pour plus d'informations, consulter: www.theben.fr/produit/4941651

Les données de charge sont déterminées avec des illuminants sélectionnés à titre d'exemple et sont donc des données typiques en raison du grand nombre de produits disponibles.

17/07/2022

Page 2 de 3

JU 1 S RF KNX

N° de réf.: 4941651

theben

Accessoires

Sonde de dalle

N° de réf.: 9070321



Sonde d'ambiance RAMSES IP 65

N° de réf.: 9070459



Capteur de température encastré

N° de réf.: 9070496



Sous réserve de modifications ou d'erreurs

Pour plus d'informations, consulter: www.theben.fr/produit/4941651

Les données de charge sont déterminées avec des illuminants sélectionnés à titre d'exemple et sont donc des données typiques en raison du grand nombre de produits disponibles.

17/07/2022

Page 3 de 3